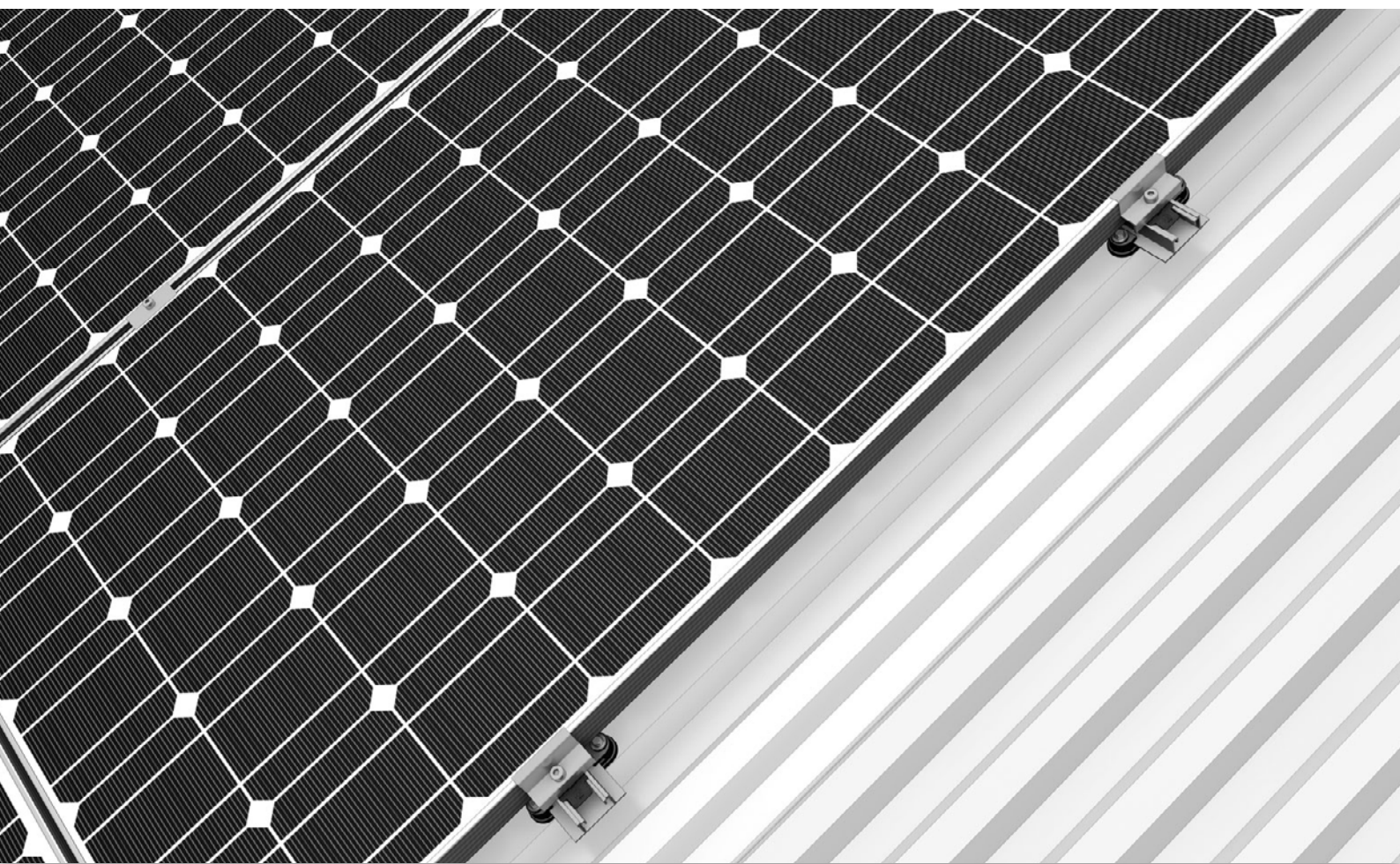


Mounting systems for solar technology



INSTRUCTIONS DE MONTAGE
BASICRAIL BASICCLIP

I-GÉNÉRALITÉS	3
1-DOMAINE D'EMPLOI	4
2-GARANTIE	8
3-QUALIFICATION DE L'INSTALLATEUR	8
4-FORMATION	8
5-CONSIGNES GÉNÉRALES DE SÉCURITÉ	9
6-RESPECTS DES NORMES	10
7-NOMENCLATURE DES PIÈCES	11 - 13
8-MATÉRIEL NÉCESSAIRE AU MONTAGE	14
9-LIVRAISON-COLISAGE	15
10-STOCKAGE	15
11-MAINTENANCE	15
II-MONTAGE DU SYSTÈME	16
1-PRÉPARATION DE LA TOITURE	16
2-MISE EN OEUVRE DU SYSTÈME	16
2A-BAC ACIER	16 - 24
2B-SYSTÈME DE FIXATION	25 - 40
2C-PASSAGE DES CABLES	41
2D-MISE À LA TERRE	42
2E-ONDULEURS	42
III-ANNEXES	43 - 48
CONDITIONS GÉNÉRALES DE VENTE	48

UN PARTENAIRE EFFICACE

Des produits ingénieux et un service client efficace font de K2 Systems et de ses systèmes de montage pour modules solaires un partenaire apprécié.

Ses clients internationaux sont très satisfaits des solutions que K2 Systems propose pour les toits, les centrales au sol ainsi que de ses solutions personnalisées.

Les systèmes de montage de K2 Systems vous convaincront par leur design attractif et leurs nombreux détails soigneusement étudiés. Les matériaux de haute qualité ainsi que leur traitement opéré avec soin garantissent un fonctionnement sans faille et une longévité exceptionnelle.

Nos produits sont constitués d'un petit nombre de composants ajustés entre eux de manière optimale – cela permet de réduire les besoins en matériaux, de faciliter le montage et d'économiser du temps et de l'argent.

Nous sommes une entreprise dynamique et expérimentée et nous souhaitons assurer notre développement grâce à des partenariats ciblés. Le contact avec notre clientèle nous apporte les informations de base nécessaires à l'amélioration constante de notre gamme de produits.

L'équipe K2 Systems vous souhaite une bonne utilisation de ses produits.

UNE QUALITÉ CONTRÔLÉE – PLUSIEURS CERTIFICATIONS

K2 Systems est synonyme d'un assemblage sûr, d'une excellente qualité et d'une grande précision. Ces caractéristiques sont connues de nos clients et de nos partenaires depuis longtemps. Plusieurs instituts indépendants testent, approuvent et certifient nos compétences et nos produits.



I - GÉNÉRALITÉS

1-DOMAINE D'EMPLOI

Le domaine d'emploi du procédé est le suivant :

- Utilisation sur tous types de bâtiments neufs ou existants, quelle que soit leur destination (industrielle, habitation, ERP, ERT, commercial...), à l'exclusion des parois de toiture directement en contact avec une chambre froide. Dans le cas des ERP, il convient de respecter les dispositions spécifiques prévues en annexe.

Utilisation en France Européenne :

- En climat de plaine, caractérisé conventionnellement par une altitude inférieure à 900 m
- En atmosphère extérieure marine :
 - Pour le procédé hors modules : à plus de 10 km du littoral, en configuration standard de revêtement (voir tableau en annexe 13);
 - Pour les modules photovoltaïques :
 - Pour les modules référencés ayant subi des essais en brouillard salin selon la norme IEC 61701 ; faisant l'objet d'une étude spécifique de la part du fabricant de modules ; et bénéficiant de la garantie du fabricant de modules : à une distance inférieure à 10 km du littoral ;
 - Pour les modules référencés ayant subi des essais en brouillard salin selon la norme IEC 61701 : à une distance supérieure à 10 km du littoral ;
 - Pour les modules référencés n'ayant pas subi des essais en brouillard salin selon la norme IEC 61701 : à une distance supérieure à 20 km du littoral.
- En atmosphère extérieure rurale non polluée, urbaine ou industrielle normale
- Uniquement au-dessus de locaux à faible ou moyenne hygrométrie au sens de l'annexe D du DTU 40.35
- Avec une ambiance intérieure saine
- Mise en œuvre en toitures planes (non cintrées) de bâtiments, exclusivement sur des charpentes métal, bois avec pannes bois ou acier conforme au DTU 40.35, d'un entraxe maximum de 1500 mm pour un bac référencé de 75/100 ème d'épaisseur :
 - En pannes acier : largeur continue d'appui minimale de 40 mm parallèle au plan de la couverture, épaisseur minimale de 1,5 mm
 - En pannes bois : largeur d'appui minimale de 60 mm et hauteur minimale de 80 mm
- Nota : La vérification de la tenue de la structure porteuse du bâtiment associée au procédé innovant est du ressort des constructeurs. Dans tous les cas, les constructeurs devront s'assurer selon les Règles de l'Art que la structure du bâtiment peut supporter les charges permanentes liées à la mise en place du procédé, ainsi que les charges climatiques appliquées sur le bâtiment considéré.
- Réalisation de versants complets ou partiels de toiture, en raccordement à des bacs aciers conformes au DTU 40.35, ou à des plaques fibre-ciment conformes au DTU 40.37. Le procédé doit toujours être continu du faitage à l'égout, et peut relier les rives, dans le respect des reprises de surcharges liées au cas d'accumulation de neige notamment. Les portes à faux ne sont pas visés ;
- Implantation sur des versants plans de pente, imposée par la toiture, correspondant aux différents cas prévus par le DTU 40.35, avec une pente minimum de 4°/7% ; avec dispositions supplémentaires pour les recouvrements longitudinaux et transversaux décrites au paragraphe « 4-Mise en oeuvre » ; et une pente maximale de 75°/ 373 % ;
- Utilisation pour longueur de rampant de 40m maximum ;

- Pose des modules en portrait ou paysage ;
- Réalisation de toitures froides ventilées ou de toitures chaudes conformément aux différents cas prévus dans le DTU 40.35. Dans le cas de toiture froide, le bac acier sera systématiquement pourvu d'un régulateur de condensation en sous face adapté à l'hygrométrie du bâtiment ; et la sous face du bac sera ventilée ;

Limitations des sollicitations climatiques normales admissibles par le procédé constructif (hors modules) au sens des règles NV 65 modifiées :

SOLLICITATION ASCENDANTE NORMALE MAXIMALE ADMISSIBLE (VENT) EN MODE PORTRAIT ET PAYSAGE

Pa

Cette valeur correspond à la configuration suivante:

- Entraxe de pannes: 1500 mm
- Bacs acier spécifiques référencés épaisseur 0.75mm/3 ondes/ml/hauteur nervure 45 mm 1100
- Entraxe des BasicClips: 667 mm (toutes les 2 nervures = partie courante)
- Entraxe des BasicRails: 1000 mm environ

SOLLICITATION DESCENDANTE PERPENDICULAIRE NORMALE MAXIMALE (NEIGE)

Pa

Cette valeur correspond à la configuration suivante:

- Entraxe de pannes: 1500 mm
- Bacs acier spécifiques référencés épaisseur 0.75mm/3 ondes/ml/hauteur nervure 45 mm 1490
- Entraxe des BasicClips: 667 mm (toutes les 2 nervures = partie courante)
- Entraxe des BasicRails: 1000 mm environ

SOLLICITATION ASCENDANTE NORMALE MAXIMALE ADMISSIBLE (VENT) EN MODE PORTRAIT ET PAYSAGE

Pa

Cette valeur correspond à la configuration suivante:

- Entraxe de pannes: 1500 mm
- Bacs acier spécifiques référencés épaisseur 0.75mm/3 ondes/ml/hauteur nervure 45 mm 2200
- Entraxe des BasicClips: 333 mm (toutes les nervures = zone de rive + angles)
- Entraxe des BasicRails: 1000 mm environ

SOLLICITATION DESCENDANTE TANGENTIELLE NORMALE MAXIMALE (NEIGE GLISSEMENT)

daN

Une vérification au cas par cas doit être réalisée, prenant en compte la pente de la toiture notamment, sur la base de la valeur de reprise de charge tangentielle sous sollicitation normale d'un ensemble (BasicClip avec 2 vis de fixation) 57

Nota 1 :

la vérification de la tenue de la structure porteuse du bâtiment associée au procédé innovant est du ressort des constructeurs. Dans tous les cas, les constructeurs devront s'assurer selon les règles en vigueur que la structure du bâtiment peut supporter les charges permanentes liées à la mise en place du procédé, ainsi que les charges climatiques appliquées sur le bâtiment considéré.

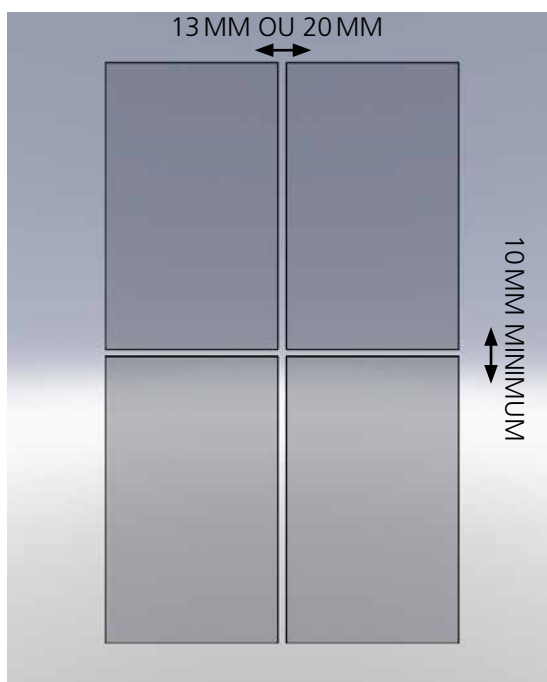
Nota 2 :

Les bacs acier référencés sont les seuls devant être utilisés dans le cadre du présent procédé. Dans les fiches techniques, les valeurs des moments et des portées d'utilisation en fonction des charges nominales sont détaillées, pour une utilisation classique avec des charges réparties ; et non pour une utilisation spécifique telle que celle du présent procédé. Les abaques présents dans ces fiches nécessaires à l'identification des bacs ne peuvent donc être utilisés pour déterminer les charges admissibles, seules les charges présentes dans le domaine d'emploi au paragraphe « limitations mécaniques » devant être employées.

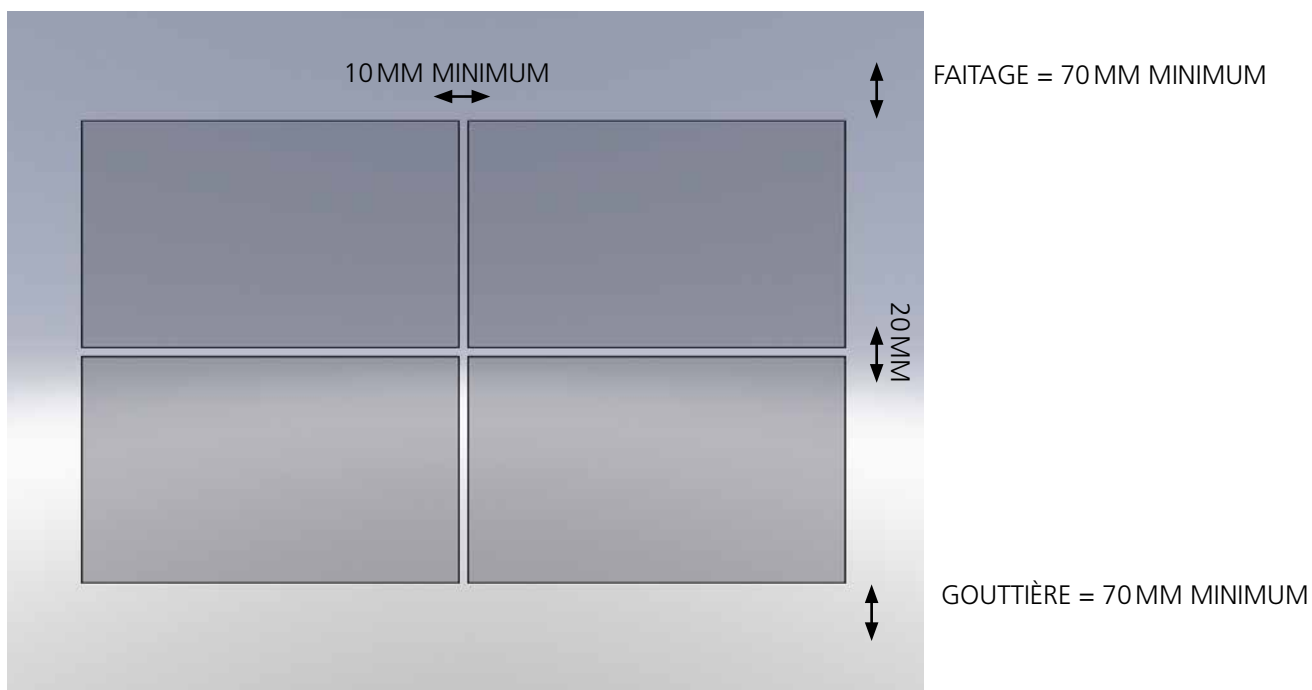
→ Sécurité en cas de séisme

L'utilisation du procédé est possible pour toutes les zones et catégories de bâtiments situés en France Européenne et de classe de risque normal, au sens de l'arrêté du 22 octobre 2010 modifié, relatif à la classification et aux règles de construction parasismique.

DONNÉES POUR LE CALEPINAGE



Modules en portrait



Modules en paysage

2-GARANTIE

Système de fixation: garantie de 12 ans

La garantie ne sera appliquée que si le montage respecte les consignes de pose décrites dans cette notice de montage.

3-QUALIFICATION DE L'INSTALLATEUR

Les installateurs du système BasicRail BasicClip doivent avoir la certification Quali PV Bat pour la partie montage du système et Quali PV Elec pour la partie électricité

4-FORMATION

Il est conseillé de suivre la formation K2 Systems avant de commencer une installation avec le système BasicRail BasicClip. La formation peut être faite sur le chantier ou dans le show room K2 Systems.

5-INSTRUCTIONS GÉNÉRALES DE MONTAGE

Veillez noter que nos instructions générales de montage doivent être respectées. Pour obtenir des détails, rendez-vous sur le site internet: www.k2-systems.com/fr/informations-techniques

D'une façon générale, il convient de respecter les instructions suivantes :

- Seules des personnes dont la qualification (par ex. en raison de leur formation ou activité professionnelle) ou l'expérience permet de garantir une exécution dans le respect des instructions peuvent monter ou mettre en service les installations.
- Avant le montage, il est nécessaire de vérifier que le système de fixation est bien adapté aux caractéristiques du projet et de son lieu d'implantation. Pour les installations en toiture, il incombe à l'installateur de vérifier également la capacité de reprise des sollicitations mécaniques de la toiture par la structure du bâtiment. (Les charges permanentes apportées par le présent procédé étant de 20,5 daN/m²)
- Les normes de constructions nationales et locales, les règlements divers ainsi que les directives concernant la protection de l'environnement doivent impérativement être respectés.
- Les instructions de protection du travail et de prévention des accidents, d'autres normes semblables ainsi que les instructions de l'organisme de gestion de l'assurance accidents doivent être respectées ! Vous devez observer tout particulièrement les instructions suivantes :
 - Le port de vêtements de sécurité est obligatoire (composés avant tout d'un casque, de chaussures de sécurité et de gants).
 - Au cours d'installations sur toits, les instructions correspondantes doivent être observées (par ex. l'utilisation de dispositifs de sécurité anti-chute, d'échafaudages avec filet à partir d'une hauteur de gouttière de 3 m, etc.).
 - La présence d'une deuxième personne est absolument nécessaire, tout au long du processus de montage, afin qu'elle puisse assurer rapidement les premiers secours en cas d'accident.
- Les systèmes de montage K2 font l'objet de développements permanents. Les procédures de montage sont donc susceptibles de changements. C'est pourquoi vous devez absolument vérifier si vos instructions de montage sont à jour à l'adresse www.k2-systems.de. Il est donc nécessaire, avant le montage, de consulter la version à jour des instructions de montage sur notre site internet. Sur demande, nous pouvons également vous envoyer la version actualisée.
- Veuillez prendre en compte les instructions de montage du fabricant des modules.
- Installez une mise à terre et utilisez, si nécessaire, une pince de protection contre la foudre.
- Tout au long du montage, assurez-vous qu'au moins un exemplaire des instructions de montage soit disponible sur le chantier.
- K2 Systems GmbH décline toute responsabilité en raison du non respect des instructions et notices de montage et de la non-utilisation de tous les composants du système ou du montage et démontage de pièces non fournies par K2 Systems et pouvant causer des blessures ou dégâts. La garantie est alors exclue.
- K2 Systems GmbH décline toute responsabilité pour tout incident pouvant survenir en raison du non respect de ses instructions générales de sécurité ou bien en raison de l'installation de pièces provenant d'entreprises concurrentes.
- Le respect des instructions de sécurité ainsi qu'une installation appropriée du système ouvrent droit à une garantie produit de 12 ans! Veuillez consulter nos conditions de garantie à l'adresse www.k2-systems.com/fr/informations-techniques. Nous pouvons également vous les envoyer sur simple demande.
- Procédez au démontage du système en suivant les étapes de montage dans le sens inverse.
- Les composants K2 en aciers inoxydables sont disponibles en différentes classes de résistance à la corrosion. Il faut vérifier au cas par cas l'exposition à la corrosion prévue pour l'installation ou l'un des composants en question.

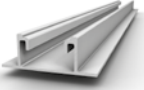
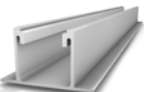


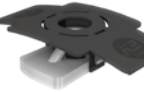


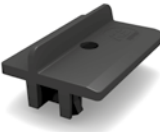
6-RESPECTS DES NORMES

Respect des prescriptions, dispositions et normes en vigueur dont:

- UTE C15-712 et NF C15-100 pour la partie électricité
- DTU 4035 et 4036 pour la pose des bac acier et de la visserie
- Règles de sécurité pour le travail en hauteur
(liste non exhaustive)

7-NOMENCLATURE DES PIÈCES

Le montage du système BasicRail de K2 Systems requiert le matériel mentionné dans la liste suivante. Le nombre de pièces dépend de votre installation. Les numéros d'article indiqués vous permettent de différencier plus facilement les articles.

	BasicRail 22 4,2 m 1003379 6,1 m 1001163 Matière: Aluminium
	Alternative: BasicRail 36 4,2 m 1003380 6,1 m 1002825 Matière : Aluminium
	BasicClip 1001164 Matière: plastique renforcé en fibre de verre, EPDM
	Vis autoperceuse 6 x 36 1001622 Matière: Acier inoxydable, Joint: EPDM, Clé de 8
	Écrou prisonnier M K2 1001643 Matière: Acier inoxydable, plastique
	Kit BasicConnector K2 1003571 kit comprenant:
	Vis autoperceuse 4,8x16 Matière: Acier inoxydable
	BasicConnector Matière: Aluminium
	AddOn 1005530 Pour tous types de modules cadrés de 35 à 50mm Matière: polyamide renforcé en fibre de verre
	Alternative: AddOn 30 2001707 Version alternative pour hauteur de cadre de module de 31mm Matière: polyamide renforcé en fibre de verre

Kit BasicLock

| Pour BasicRail 22 1003558

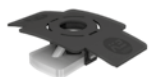
kit comprenant:



BasicLock
Matière: Aluminium



Vis à tête plate DIN 7991 avec tête creuse à six pans M8 x 20



Écrou prisonnier M K2
Matière: Acier inoxydable, plastique



Kit étriers intermédiaires: Standard ou XS

| N°article spécifique
à l'installation

Matière: aluminium



Kit étriers finaux

| N°article spécifique
à l'installation

Matière: aluminium

Bac acier 75 / 100ème

Coveo 3.45
Cobacier 1003
Coverbac 3.45.1000 TS

Zacrovis 6 TH12/2C Ø 6,3
(pannes ZED)

Zacrovis 12 TH12/2C Ø6
(pannes IPN)

Zacrovis Bois/2C
(pannes bois)

Cavalier Vulco type HV

Zacrovis 1/2C + VA14
(vis de couture)

Super Etancoplast
(complément d'étanchéité)



Porter K2 1750 mm

| 2000081

Dispositif anti-glissement

À fixer dans le BasicRail afin d'empêcher le glissement des modules · Matériau: Aluminium



Vis avec rondelle intégrée K2

| 2001729

M8x20 proche DIN 912/ EN ISO 4762

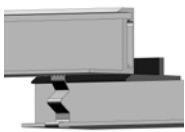
Matière: acier inox A2, Clé de 6 mm



Ecrou-prisonnier M K2 avec clip de montage

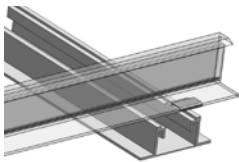
| 1001643

Matière: acier inox, PA



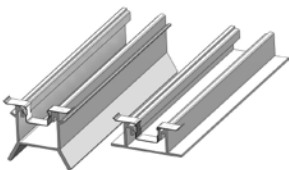
TERRAGRIF K2PA 32 Landscape

| 2000055



TERRAGRIF U17 Portrait/Landscape

| 2000056



TERRAGRIF K2SZ

| 2001881

8-MATÉRIEL NÉCESSAIRE AU MONTAGE

Les systèmes de montage K2 Systems sont conçus pour un montage facile. Le matériel fourni ne comprend pas les outils requis pour le montage dont vous trouvez la liste ci-dessous:



Perceuse avec Accu

Avec adaptateur pour clé de 8



Clé dynamométrique

Avec adaptateur pour HW 5 et HW 6



Cordeau / Laser



Mètre

+ matériel classique de couvreur

9-LIVRAISON-COLISAGE

Les rails sont livrés en fagot sur des pieds en bois le tout cerclé et filmé.

Les autres pièces sont livrées en cartons, le tout sur palette. Chaque carton porte la référence de la pièce qu'il contient.

Il est conseillé de vérifier l'ensemble de la marchandise à la livraison et de signaler tout dommage au transporteur. Aucun remplacement de marchandise ne sera fait si des réserves n'ont pas été émises auprès du transporteur.

10-STOCKAGE

Le matériel doit être stocké à l'abri de l'humidité, de préférence dans un endroit surveillé.

11-MAINTENANCE

K2 Systems préconise la souscription à un contrat de maintenance pour tous générateurs photovoltaïques.

Liste des points à vérifier:

- Contrôle visuel du champ photovoltaïque - Réparations éventuelles.
(vérifier le serrage des BasicClips et étriers de fixations des modules, vérifier l'état du bac acier, contrôler les modules)
- Contrôle visuel de l'ensemble des armoires électriques et des onduleurs, vérification et nettoyage des dispositifs de ventilation.
- Contrôle visuel de tous les composants des placards techniques onduleurs et raccordement
- Réparation ou changement de tout élément défectueux (câble, bornier, fusible...)
- Nettoyage des panneaux et modules sales selon les besoins
- vérification de la conformité des alentours des installations
(ombres portées, gardes corps, lignes de vie ...).

II - MONTAGE DU SYSTÈME

1-PRÉPARATION DE LA TOITURE

- Sécuriser la toiture et ses alentours
- Vérifier que la toiture et la charpente puissent supporter le poids du système d'intégration complet (bac + système de fixation + modules)
- Si bâtiment existant: démonter la toiture existante en respectant les règles de sécurité nécessaires (fibrociment, bac acier, tuiles...)
- Si bâtiment neuf: passer à l'étape suivante
- Vérifier l'équerrage de la toiture

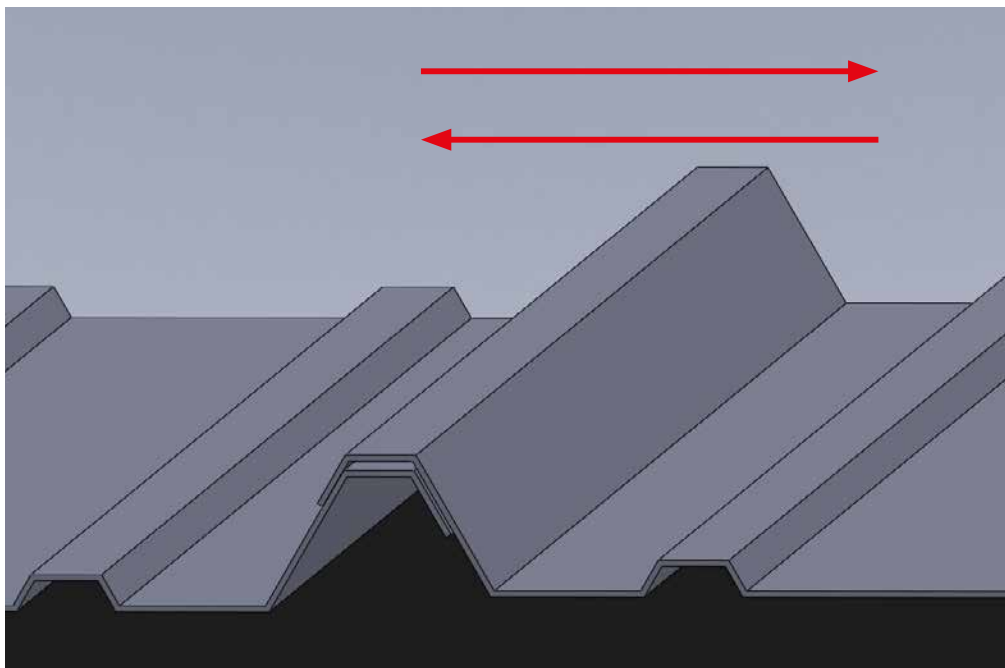
2-MISE EN OEUVRE DU SYSTÈME

2A-BAC ACIER

- Le bac acier doit être posé conformément au DTU 40.35 et selon les spécifications de K2 Systems.
- Il est nécessaire d'ajouter un feutre régulateur de condensation lors d'une installation du bac en toiture froide.
- Les charges climatiques appliquées sur la toiture en tenant compte des actions locales doivent être vérifiées en fonction des limites du système.

BAC ACIER

Pose suivant le vent dominant (DTU 40.35)



Valeur minimales à prendre en compte pour les pentes des bacs (DTU 40.35):

	Zone I			Zone II			Zone III
	protégée	normale	exposée	protégée	normale	exposée	toutes situations
valeurs min. (%)	7 %	7 %	7 %	7 %	7 %	7 %	15 %
valeurs min. (°)	4°	4°	4°	4°	4°	4°	8,5°

Pose des bacs selon les règles de recouvrement des bacs et les préconisations de K2 Systems.
(prendre la valeur maximum du DTU soit 300 mm)

RECOUVREMENT TRANSVERSAL

- La pente minimum est de 7 % / 4°.
- Le recouvrement transversal doit toujours être réalisé au droit d'un appui. Le bac supérieur recouvre obligatoirement le bac inférieur sur une longueur minimum de 300 mm et ce, quelle que soit la zone climatique et la situation du site d'implantation, dans les conditions suivantes :

Valeurs et dispositions à respecter pour les recouvrements transversaux (mm)		
Pentes (%)	Zone I et Zones II	Zone III
$7 \leq P < 10$	300 mm + CE	Non prévu
$10 \leq P < 15$	300 mm	300 mm + CE
$P \geq 15$	300 mm	300 mm

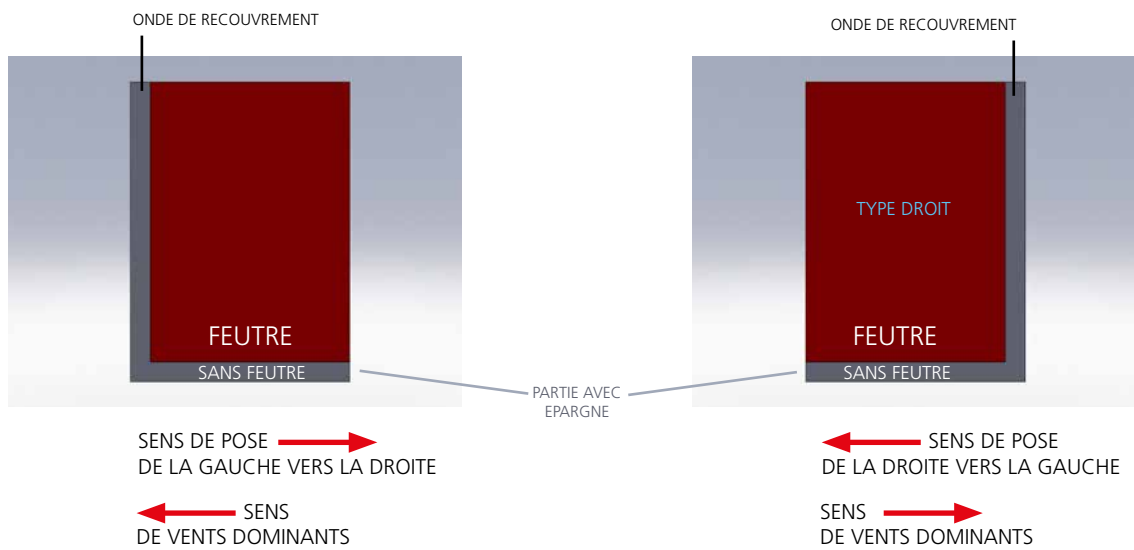
CE : Complément d'étanchéité conforme à la norme NF P 30-305

Zones I, II et III : zones de concomitance vent/pluie selon annexe E du DTU 40.35

RECOUVREMENT LONGITUDINAL

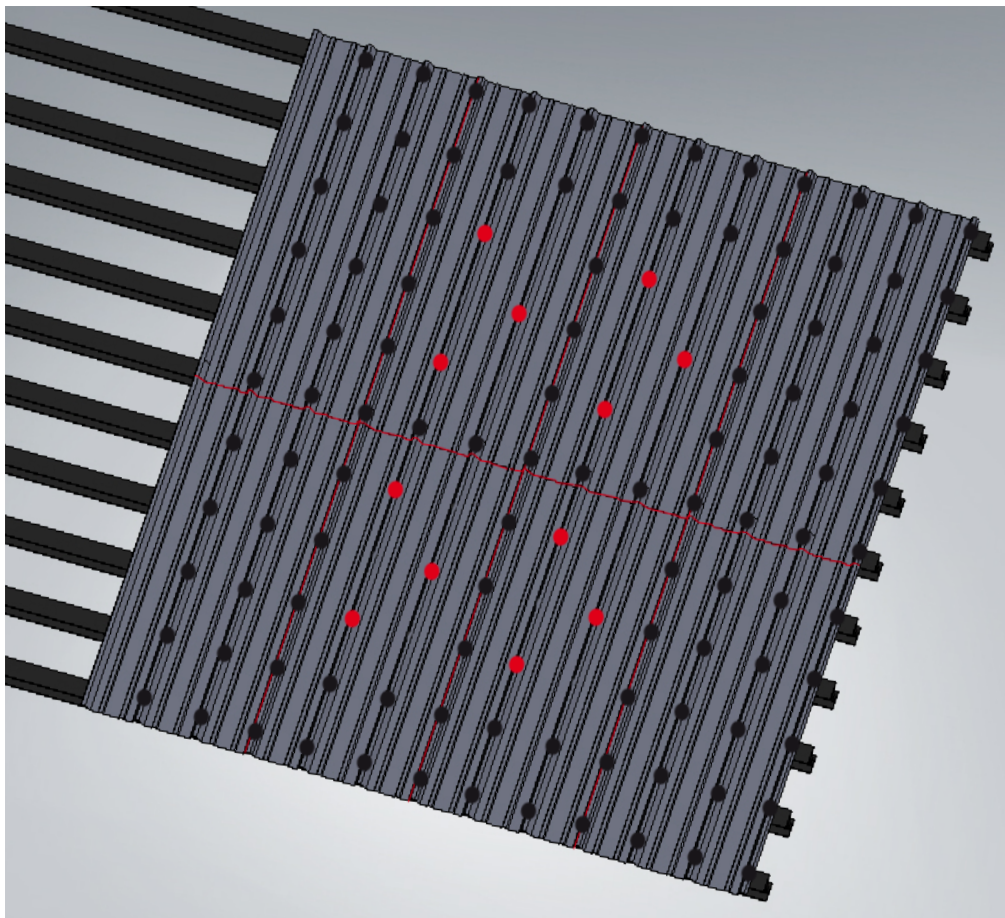
- Le recouvrement longitudinal de deux bacs de couverture se fait par le recouvrement de leurs nervures de rives emboîtantes /emboîtées.
- Ce recouvrement doit être effectué dans le sens opposé des vents de pluie dominants du site d'implantation.
- Disposition particulière de fixation de couture : les plaques nervurées sont couturées tous les 50 cm de leurs recouvrements longitudinaux à l'aide de vis de couture 6,3x22 mm.

POSE DES BACS MUNIS DE FEUTRE DE RÉGULATEUR DE CONDENSATION



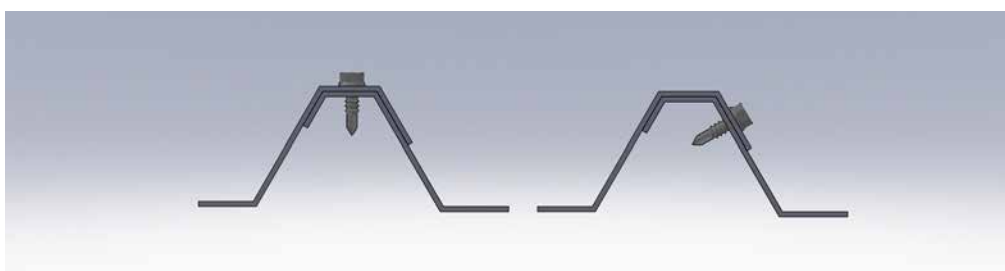
FIXATIONS

Fixation du bac



Le bac doit être fixé sur toutes les ondes et sur chaque panne.

Fixation de couture

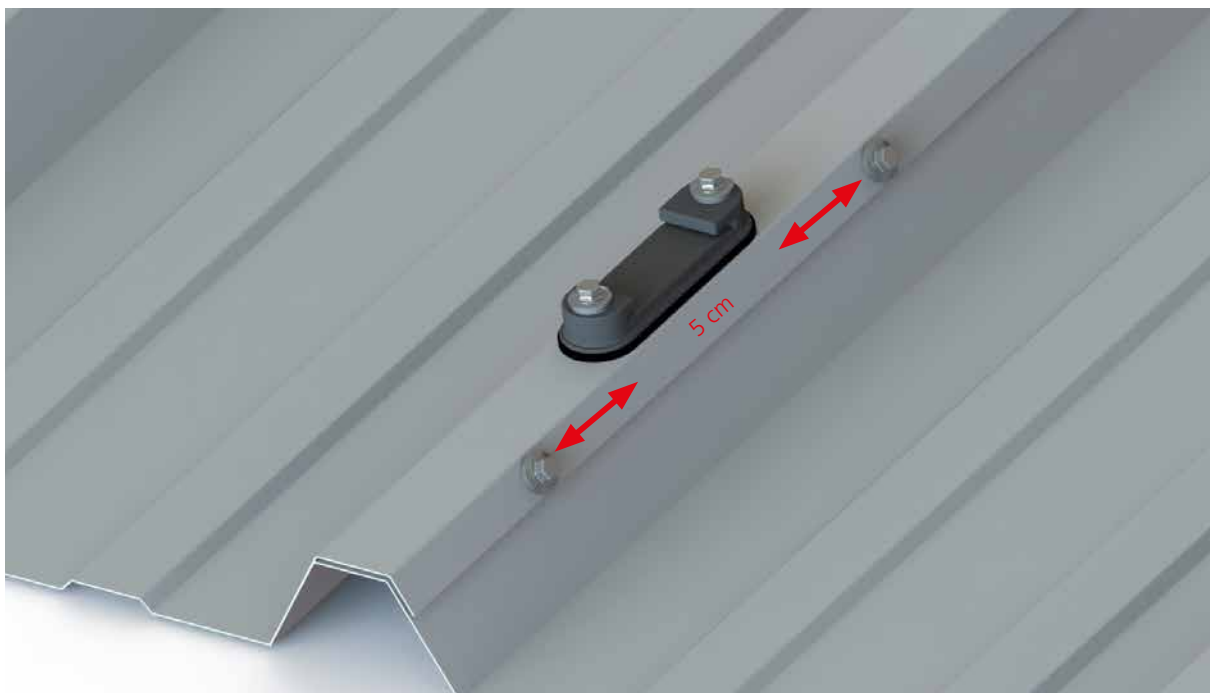


Recouvrement longitudinal:

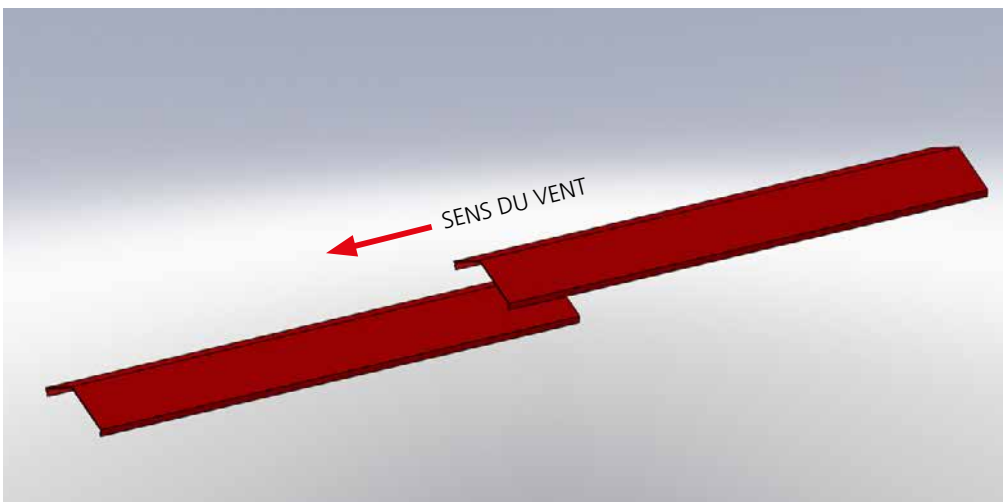
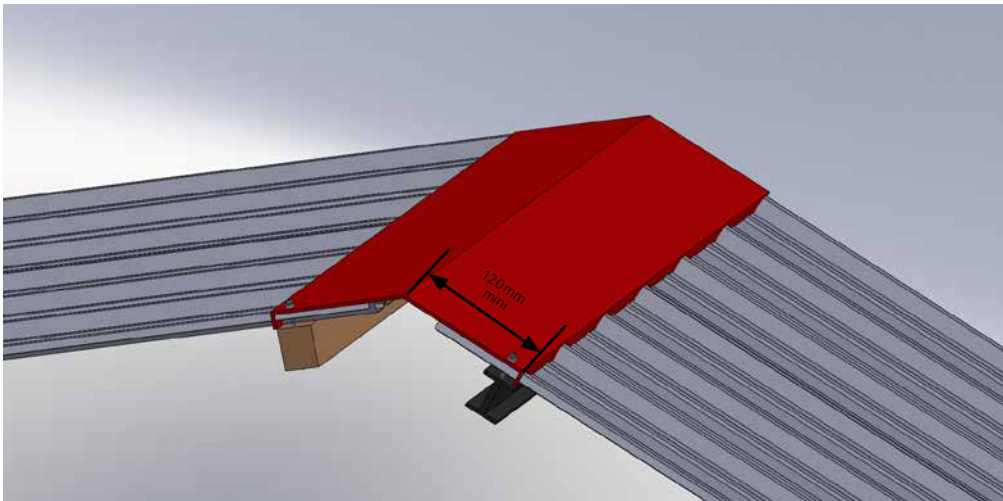
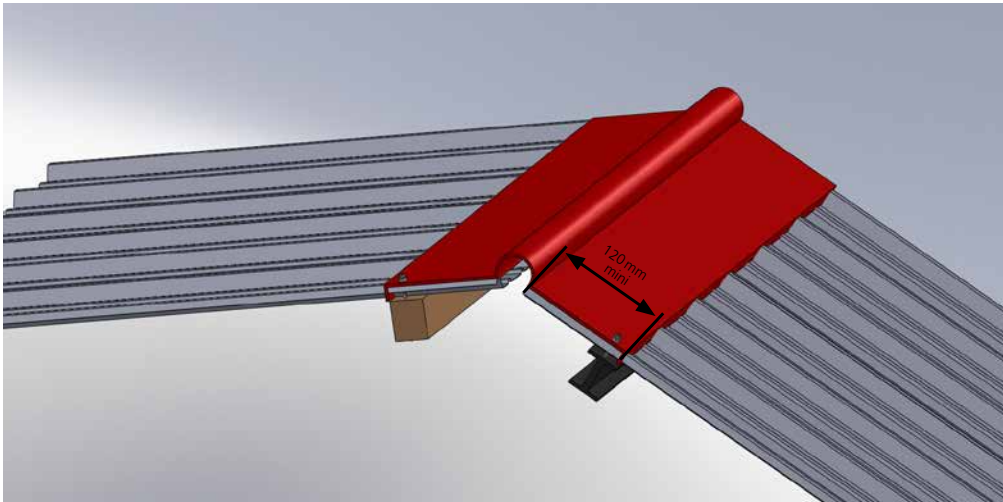
Les plaques nervurées sont couturées tous les 50cm à l'aide de vis de couture.

FIXATIONS

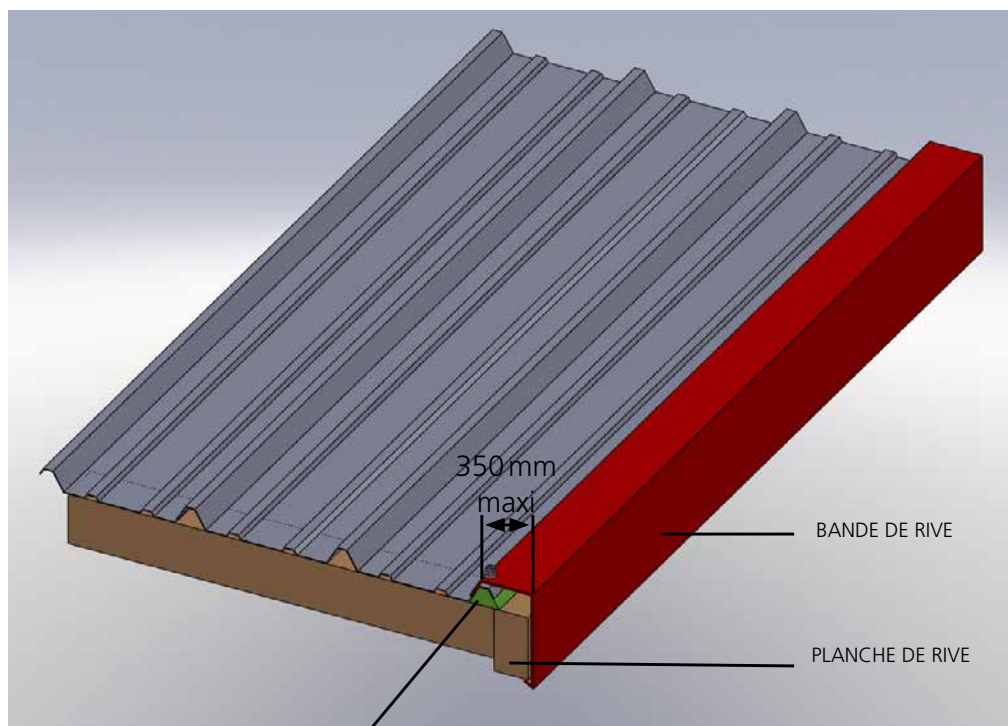
Si un BasicClip se trouve sur le recouvrement longitudinal, des vis de couture 6,3 x 22mm seront mises en œuvre à 5 cm du BasicClip de part et d'autre du BasicClip (soit 2 vis de couture par BasicClip), latéralement dans la retombée de la tôle supérieure au milieu de la retombée.



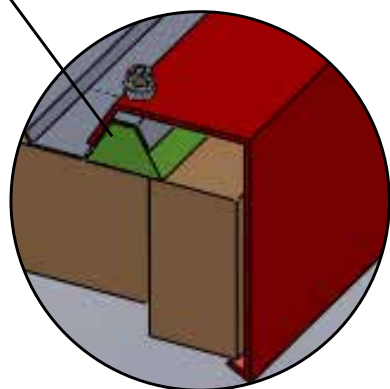
FAÎTAGE



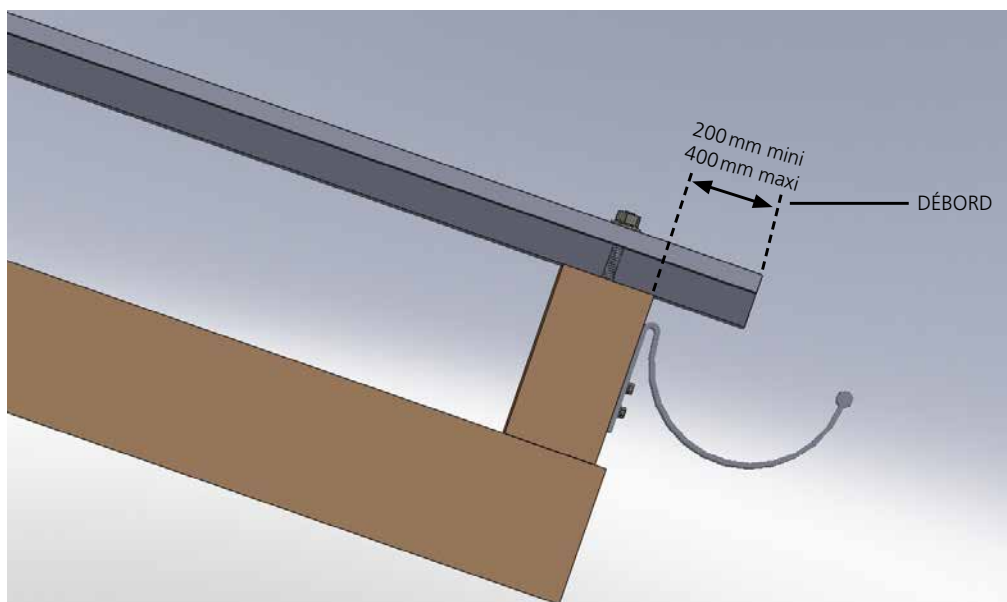
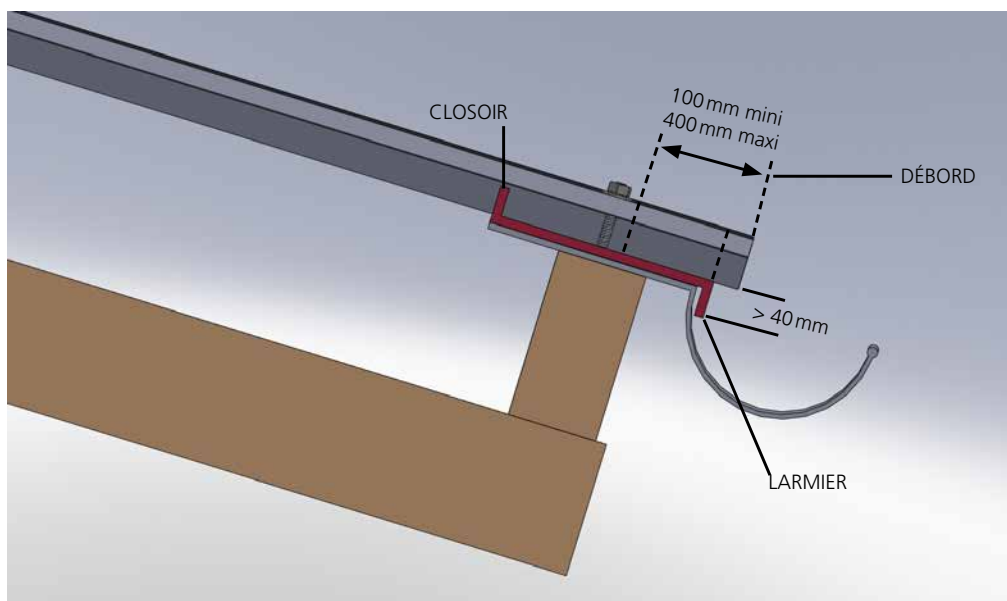
RIVE



PONTET



EGOUT



2B-SYSTÈME DE FIXATION

MONTAGE DU BASICRAIL ÉTAPE PAR ÉTAPE

L'installateur doit se conformer strictement à la notice de montage du système ainsi qu'aux schémas fournis pour chaque projet concernant l'implantation des rails et des BasicClips. Les charges admissibles par la toiture doivent être vérifiées avant la mise en œuvre du système. Il est nécessaire de vérifier la conformité au domaine d'emploi du système.

Avant de commencer le montage, bien vérifier que les rails ne tombent pas sur les fixations des bacs acier !

Les plages de fixation des étriers indiquées par le fabricant de modules doivent être respectées.

Attention! Les instructions de montage suivantes expliquent un montage des rails en quinconces. Si vous souhaitez faire un montage standard (rails installés bout à bout) il est impératif de prendre en compte la dilatation thermique. La longueur maximale de rail installée bout à bout est de 8,4 m. Un joint de dilatation de 3 à 5 cm devra être fait. Les modules ne doivent pas être fixés à cheval sur un joint de dilatation.

1

sur 12

MONTER LES 2 PREMIERS BASICCLIPS

A l'aide d'un laser, marquez la position du rail sur le bac. Vissez à l'aide de deux vis auto perceuses 6x36 avec rondelles EPDM un BasicClip sur la première et un BasicClip sur la dernière nervure. Logo K2 orienté en direction du faitage.

- Ne pas faire de pré-perçage pour la fixation des BasicClips! Sauf pour les tôles qui se chevauchent.
- Epaisseur minimum du bac acier: 0,75 mm (0,60 mm hors certification/alu 1 mm minimum hors certification)
- **Couple de serrage de 5 Nm avec butée de profondeur**

Matériel requis: BasicClip, vis autoperceuses avec rondelles

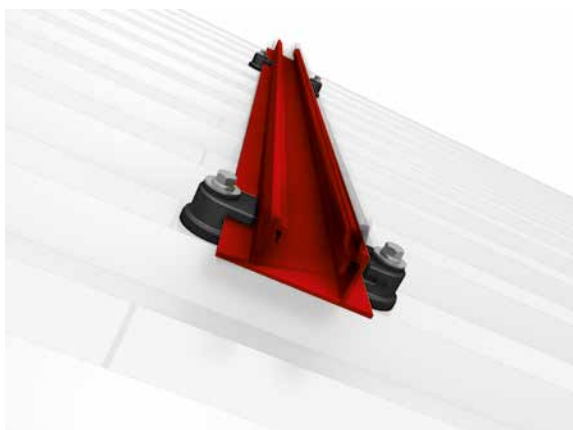


2
sur 12

POSER LE BASICRAIL

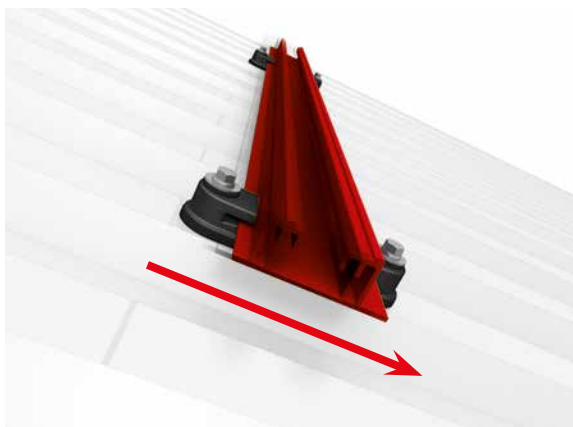
Placez le BasicRail incliné dans la rainure supérieure des deux premiers BasicClips fixés sur le toit et introduisez le BasicRail vers le haut jusqu'à ce qu'il soit enclenché.

Matériel requis : BasicRail



3
sur 12

Posez le BasicRail sur les BasicClips...



4
sur 12

...et introduisez-le dans la rainure inférieure.

Attention! Le rail doit être enfoncé à fond dans la rainure inférieure.



5

sur 12

FIXER LE BASICRAIL AVEC LES 2 BASICCLIPS SUIVANTS

Dans le creux de la nervure du bac, faire glisser 2 autres BasicClips sur le rail logo K2 vers le bas.

- zone de rive: 1 BasicClip sur la seconde nervure et 1 BasicClip sur l'avant dernière nervure
- zone de milieu de toiture: 1 BasicClip sur la 3ème nervure à l'extrémité gauche du rail et 1 BasicClip sur la 3ème nervure à l'extrémité droite du rail.

Matériel requis: BasicClip



6

sur 12

...poussez les BasicClips contre le rail...



7

sur 12

...et, d'un mouvement vers le bas, enclenchez leur rainure supérieure au BasicRail...



8

sur 12

...puis faites-les glisser jusqu'à leur position exacte sur la nervure de la tôle de manière à ce que le rail soit enfoncé à fond dans la rainure supérieur du BasicClip. (Les BasicClips ne sont pas alignés. Ceux qui sont fixés avec le logo K2 vers le bas se trouvent plus bas sur la nervure que les autres)

9

sur 12

FIXER LES BASICCLIPS SUIVANTS

Fixez puis vissez ensuite les autres BasicClips : 3 BasicClips logo K2 vers le haut, 1 BasicClip logo K2 vers le bas.
Couple de serrage de 5Nm avec butée de profondeur.

Pour chaque projet, un schéma d'implantation des BasicClips est fourni.

Matériel requis: BasicClip, vis autoperceuses avec rondelles

- Respectez l'ordre des BasicClips pour des raisons de statique
- Ne jamais monter deux BasicClips côte à côte sur une même nervure pour des raisons d'étanchéité. Si les extrémités du rail tombent directement sur une nervure, fixez le BasicClip sur la nervure précédente.
- Ne pas monter un BasicClip directement en bout de rail. Respecter une distance de 10 mm minimum entre l'extrémité du BasicClip et l'extrémité du rail.
- **À respecter impérativement: au bout de chaque rail, vous devez fixer un BasicClip sur la dernière nervure! La partie du rail en porte-à-faux du rail ne peut pas dépasser 25 cm.**
- Si le rail fait 1 m (fixation d'un seul module) prévoir le 1er et 3ème (dernier) BasicClip logo vers le haut, celui du milieu logo vers le bas.

Matériel requis: BasicClip, vis autoperceuses avec rondelles

RAPPEL

Si un BasicClip se trouve sur le recouvrement longitudinal, des vis de couture 6,3 x 22mm seront mises en oeuvre à 5 cm du BasicClip de part et d'autre du BasicClip (soit 2 vis de couture par BasicClip), latéralement dans la retombée de la tole supérieure au milieu de la retombée.

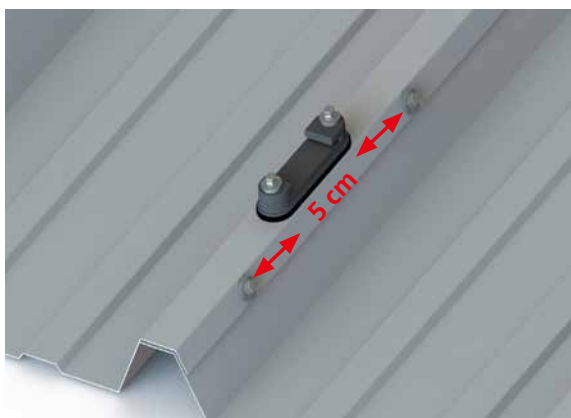
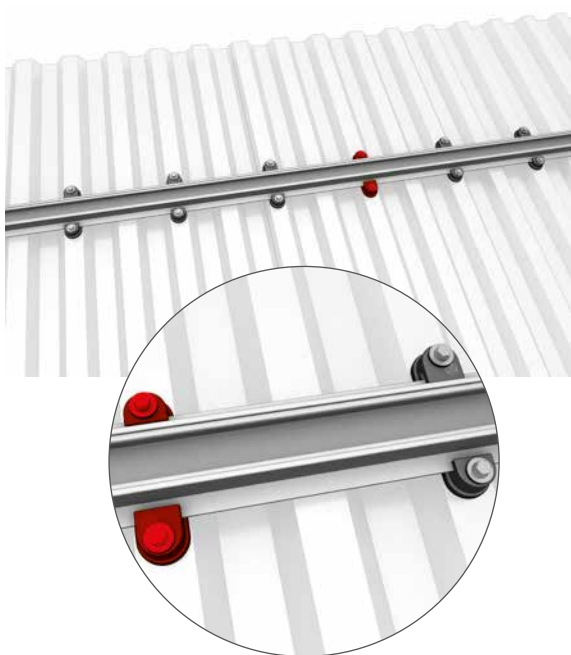
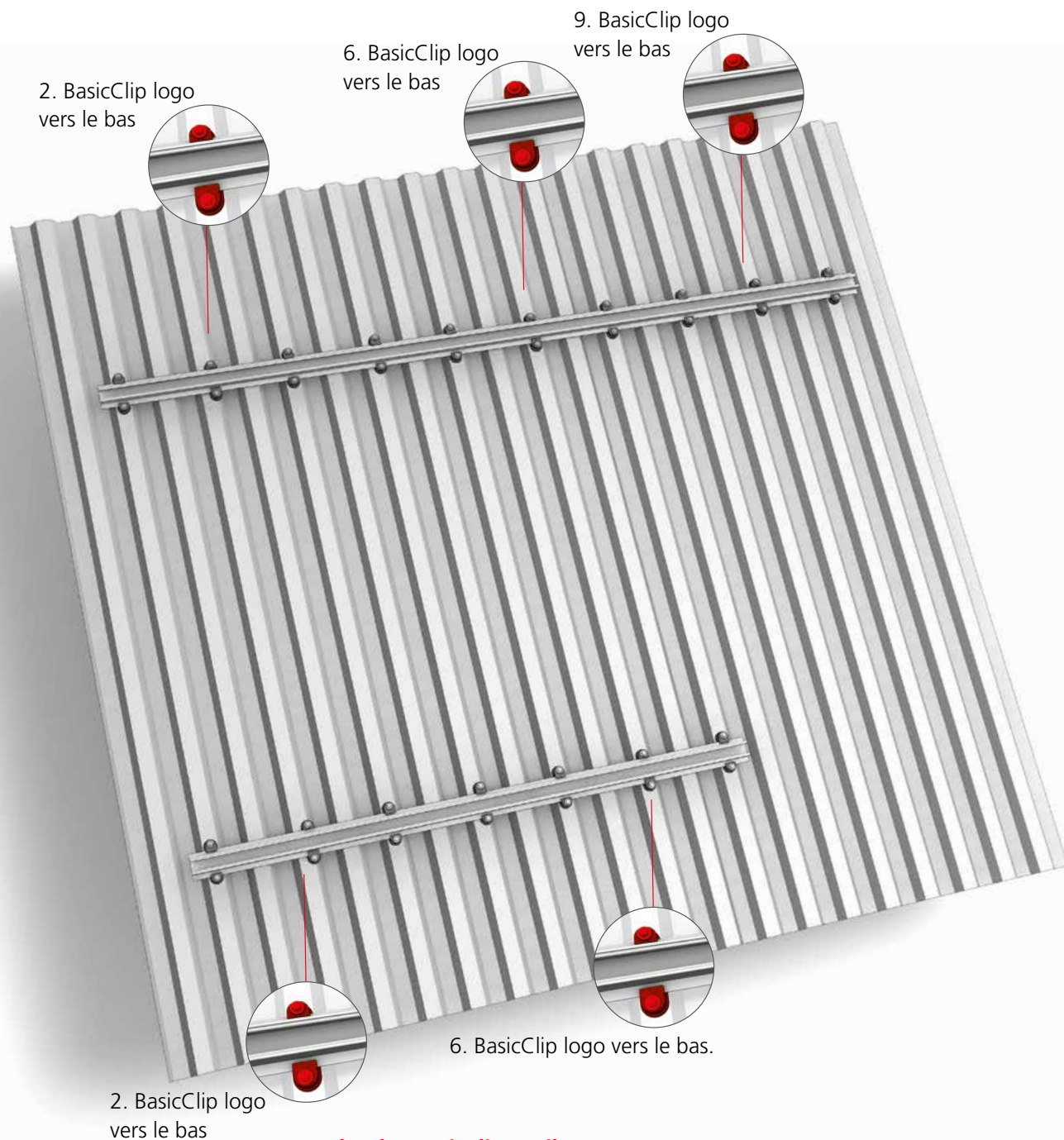
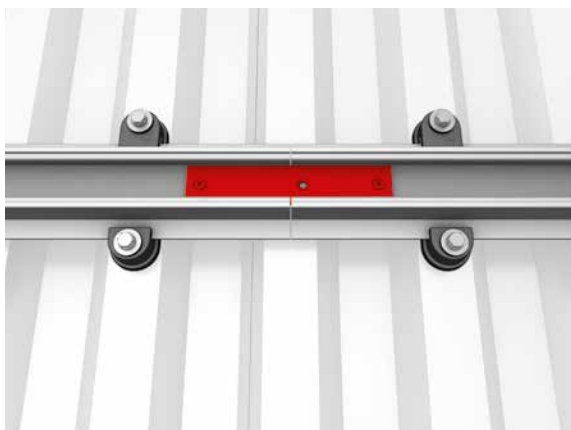


SCHÉMA DE PRINCIPE: ORDRE DES BASICCLIPS

Ordre des BasicClips Rail 6,1m - Zone de milieu de toit (un BasicClip une nervure sur deux)



Ordre des BasicClips Rail 4,2m - Zone de milieu de toit (un BasicClip une nervure sur deux)



10
sur 12

CONNECTER 2 RAILS DE 4,2M

Utilisez toujours une liaison équipotentielle entre deux rails placés bord à bord. Placez le BasicConnector dans les rails et fixez-le dans le creux des nervures à l'aide de 2 vis autoperceuses 5,5x25. (une vis dans chaque longueur de rail - éclissage non coulissant)

Couple de serrage : 4 Nm maximum.

Une rangée de rails reliés ne doit pas dépasser la **longueur maximale de 8,40 m. La longueur minimale de rail est de 1 m. (si pose d'un seul module)**

Matériel requis : liaison équipotentielle, vis à tête fraisée 4,8x16



11
sur 12

Ne percez jamais la toiture ! Par conséquent, ne percez jamais au niveau des nervures du bac ! En outre, veillez à percer de sorte à éviter toute collision avec l'écrou prisonnier posé au cours d'une étape ultérieure.



12
sur 12

MONTAGE DU BASICLOCK

Un BasicLock est nécessaire pour les rails de 6,1m. Il sera monté sur la nervure se trouvant au milieu du rail.

Deux BasicLocks sont nécessaires pour les rails > 6,1m. Ils seront également fixés sur les 2 nervures au centre des rails. Dans le cas de 2 rails reliés par un connecteur, le centre fait référence à la longueur total des 2 rails. Si le cadre du module tombe sur un BasicLock, il est alors possible de le décaler à la nervure suivante. Placez d'abord l'écrou prisonnier M K2 sur un BasicClip, puis tournez-le de 90° dans le sens des aiguilles d'une montre.

Vissez le BasicLock sur le BasicClip à l'aide d'une vis à tête plate M8 x 20 et du M K2. Le BasicClip sert à fixer le BasicLock et donc la rangée de rails.

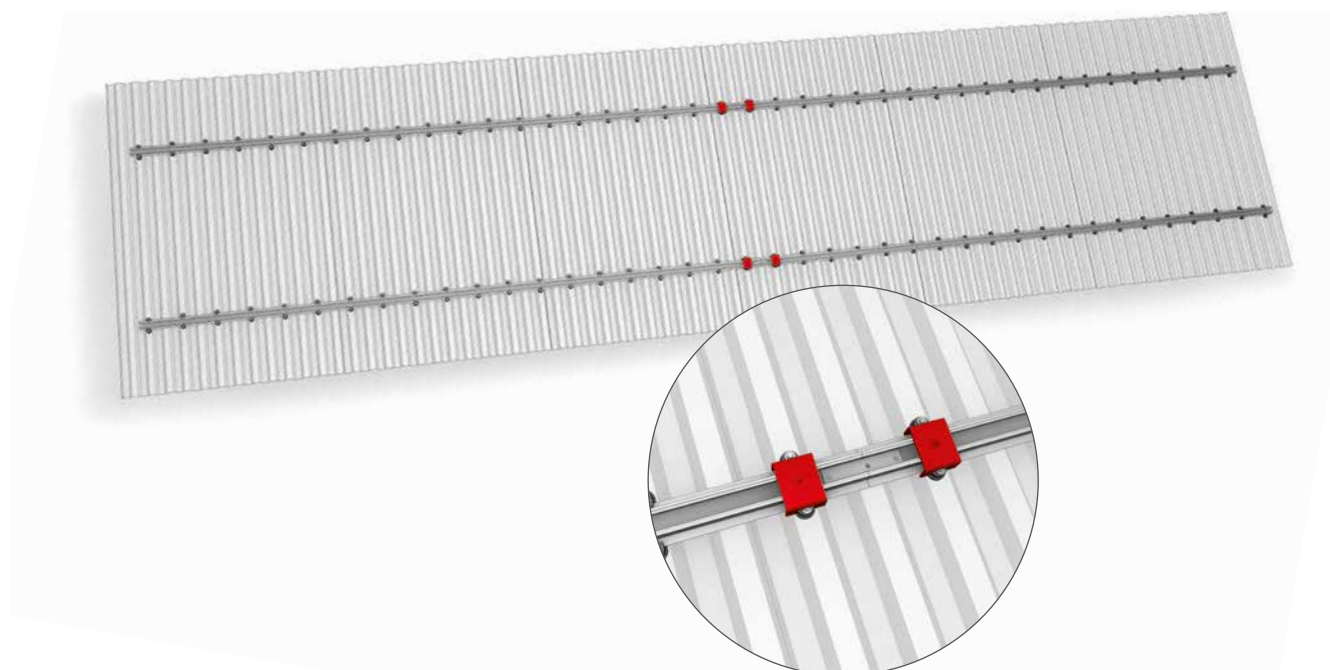
Couple de serrage : 14 Nm.

→ 1 BasicLock pour les rails de 6,1 m

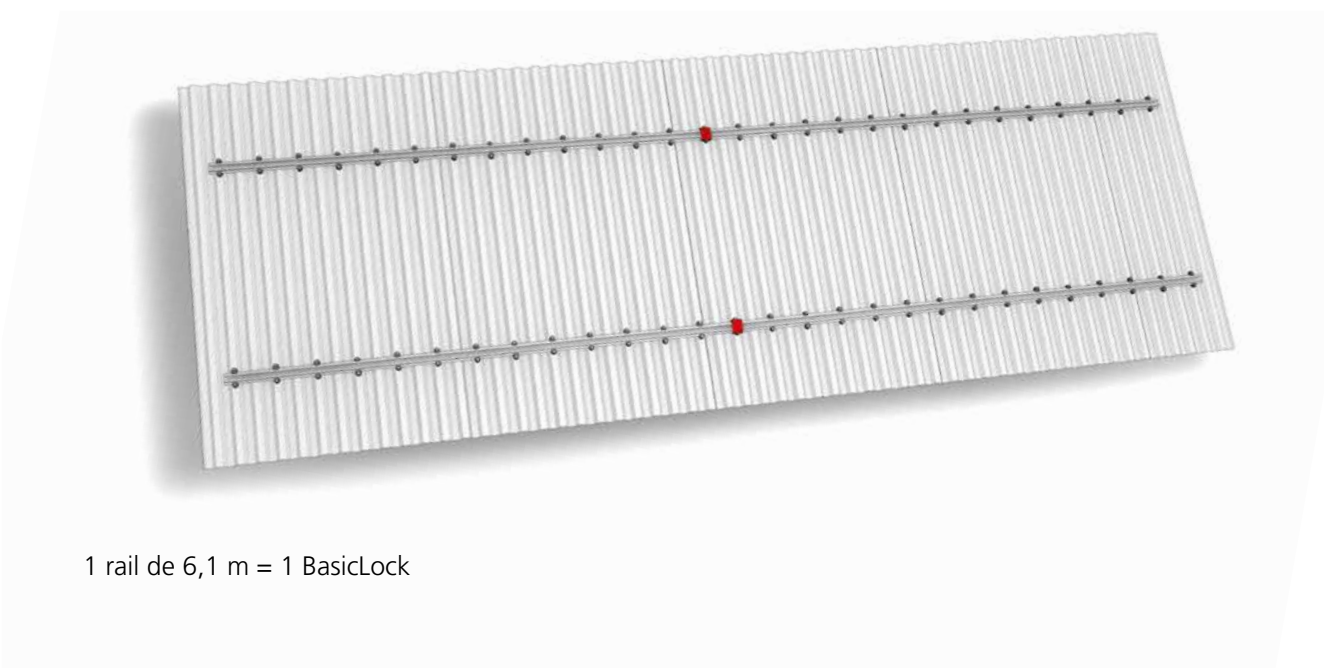
→ 2 BasicLock pour les rails de 8,4 m (4,2 m + 4,2 m)

Matériel requis : M K2, BasicLock, Vis à tête plate avec tête creuse à six pans M8 x 20

SCHÉMA DE PRINCIPE - MONTAGE DU BASICLOCK

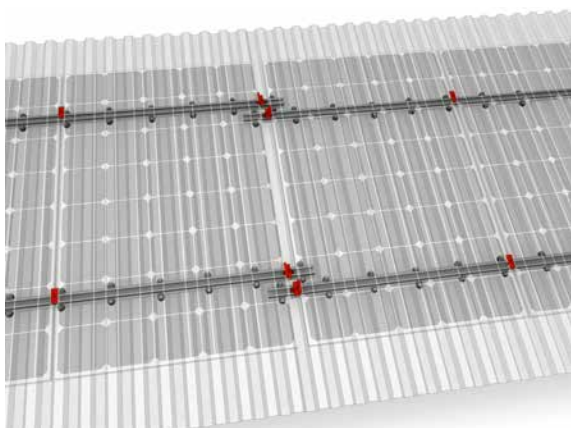


2 rail de 4,2 m = 2 BasicLocks



1 rail de 6,1 m = 1 BasicLock

MONTAGE DES MODULES EN PORTRAIT

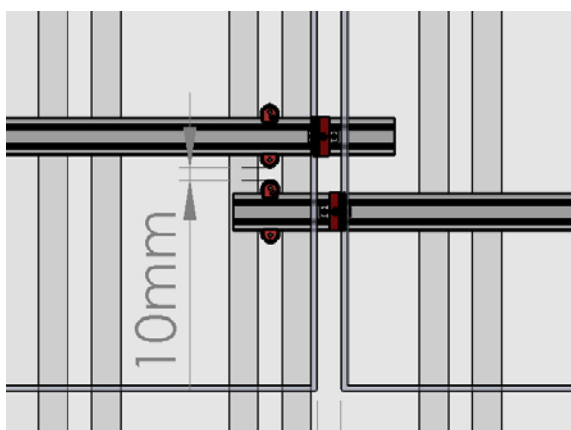
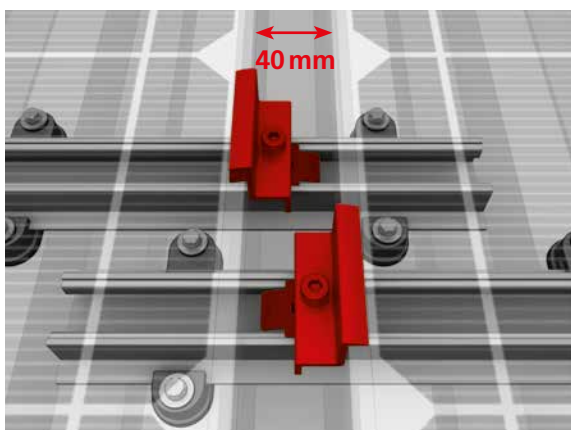


1

sur 7

MONTER LES RAILS SUIVANTS

Pour un montage compact du BasicRail, une rangée de rails sur deux est montée décalée vers le bas. L'écart entre les rails est donné par l'écart nécessaire au montage des BasicClips. Posez le rail suivant de nouveau à la même hauteur que le premier rail. Avec cette méthode de pose, l'écart entre les deux modules est réduit à 40 mm à l'extrémité du rail. Vous devriez alors aligner les bords du module lors du montage. La longueur totale maximale de la rangée de rails ne doit pas dépasser 8,40 m.



Veillez noter qu'il ne faut jamais monter deux BasicClips côte à côte sur une même nervure. Par contre vous pouvez monter 2 BasicClip bout à bout sur une même nervure en laissant un espace minimum de 10 mm



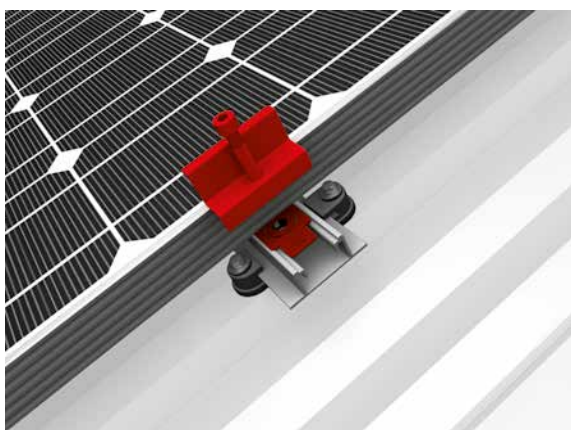
2
sur 7

POSE D'UN DISPOSITIF ANTI-GLISSEMENT

Un dispositif anti-glissement doit être installé sous la dernière ligne de modules. Montez 1 BasicRail à l'aide de BasicClips (un BasicClip sur chaque nervure) ainsi que les BasicLocks comme dans les étapes 1 à 12 décrites précédemment. Fixez le profilé alu L sur le BasicRail à l'aide de vis M8, de rondelles de sécurité S8 et d'écrous prisonnier MK2. Une vis tous les 50 cm.

(Le profilé n'est pas prépercé) Le profilé alu en L doit être plaqué contre les cadres des modules pour bloquer tous déplacements des modules.

Matériel requis: BasicClips, vis autoperceuses avec rondelle, BasicRails, liaison équipotentielle, vis à tête fraise 4,8x16, BasicLock, vis à tête plate M8 x 20, M K2, profilé alu L, vis six pans creux M8 x 20, M K2



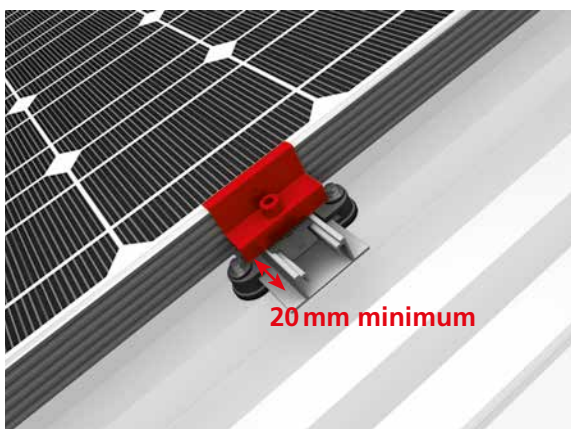
3
sur 7

FIXER LES MODULES – ETRIERS FINAUX

Placez d'abord l'écrou prisonnier M K2 dans le BasicRail et tournez-le à 90° dans le sens des aiguilles d'une montre. Si les étriers finaux et intermédiaires sont livrés en kit, placez le kit complet dans le rail. Puis, fixez les modules sur les rails en suivant les instructions du fabricant.

Couple de serrage: 14 Nm

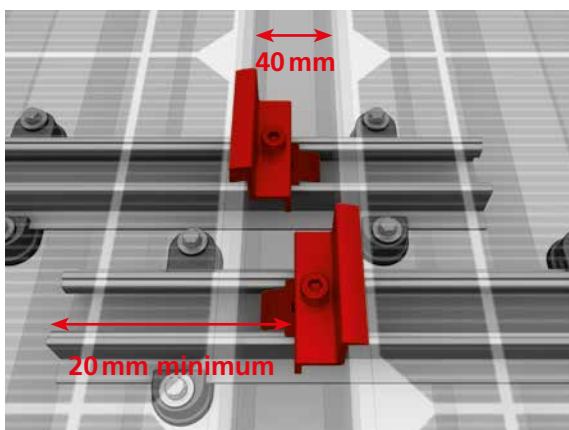
Matériel requis: écrou prisonnier, étrier final, vis M8, rondelle de sécurité S8



4
sur 7

A la fin de chaque rangée de rail (maximum 8,4m) fixez les modules avec des étriers finaux, des vis DIN 912 M8 et des écrous prisonniers.

! Ne pas monter les étriers finaux sur les bords du rail. Ecart minimum de 20 mm du bout de l'étrier à l'extrémité du rail!



5

sur 7



6

sur 7

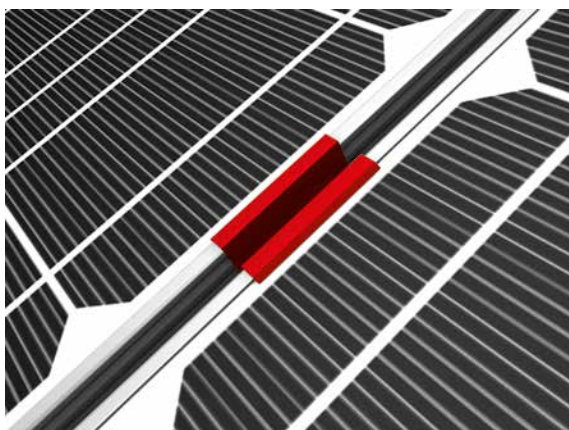
FIXER LES MODULES – ÉTRIERS INTERMÉDIAIRES

Fixer avec l'étrier intermédiaire XS

Utilisez deux étriers intermédiaires entre deux modules, vissez les étriers à l'aide de vis DIN 912 M8 dans les écrous prisonniers. Les vis requises pour l'étrier intermédiaire XS sont plus longues que celles d'un étrier standard.

Couple de serrage : 14 Nm

Matériel requis : écrou prisonnier, étrier intermédiaire XS, vis M8, rondelle de sécurité S8



7

sur 7

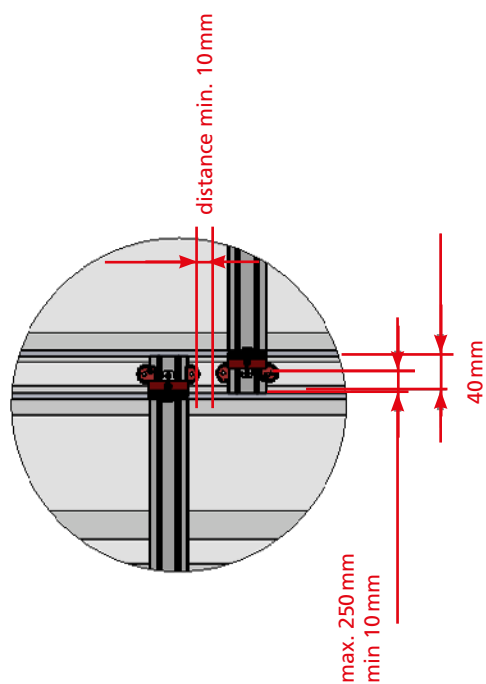
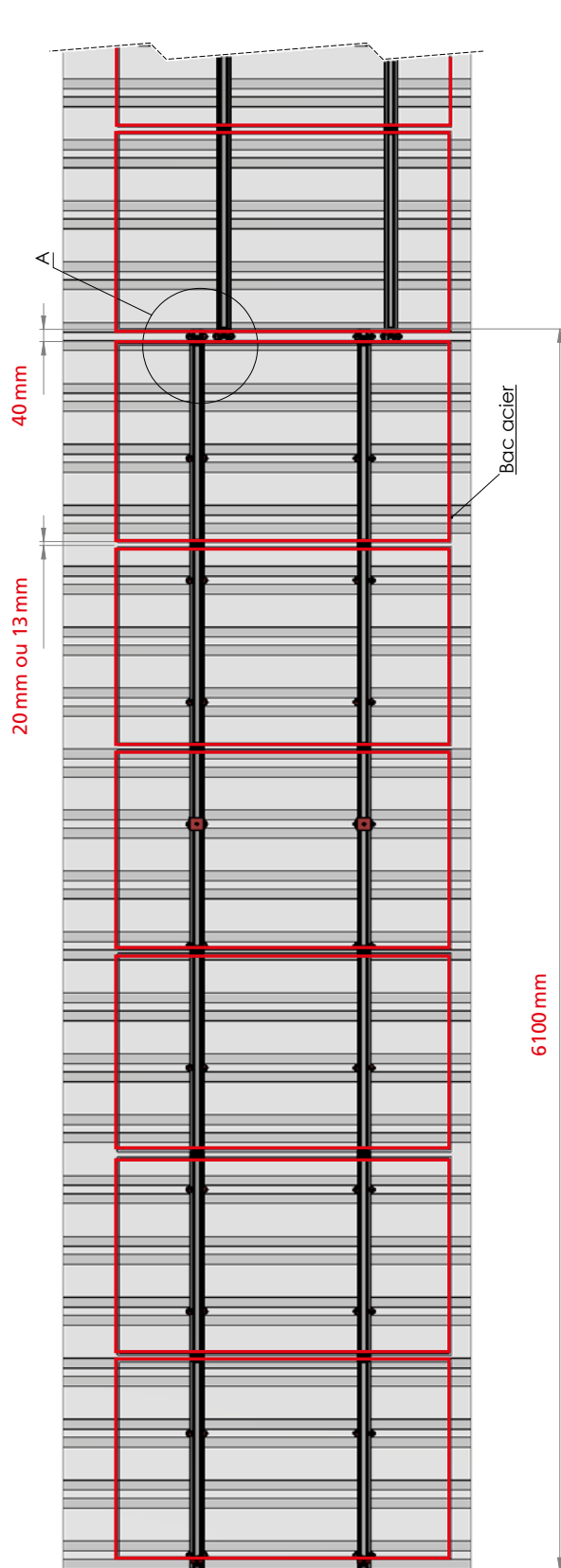
Fixer avec un étrier standard

Utilisez deux étriers intermédiaires entre deux modules, vissez les étriers à l'aide de vis DIN 912 M8 dans les écrous prisonniers.

Couple de serrage : 14 Nm

Matériel requis : écrou prisonnier, étrier intermédiaire standard XS, vis M8, rondelle de sécurité S8

SCHÉMA RÉCAPITULATIF – MONTAGE PORTRAIT RAIL 6,1 M



BasicRail 6,1 m

BasicClip

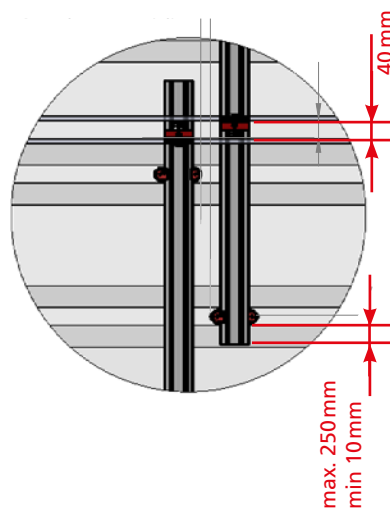
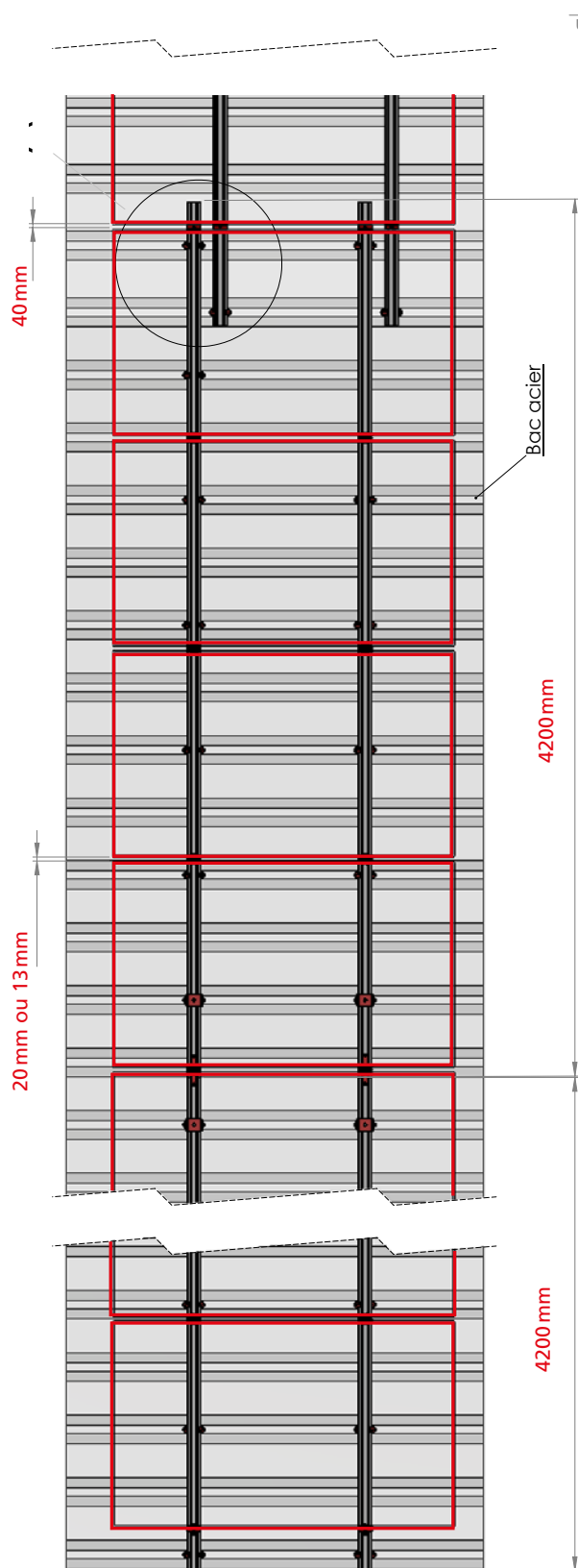
BasicLock

Etrier intermédiaire: standard 20 mm

Etrier final



SCHÉMA RÉCAPITULATIF – MONTAGE PORTRAIT RAIL 4,2 M



BasicRail 4,2 m

BasicClip

BasicConnector

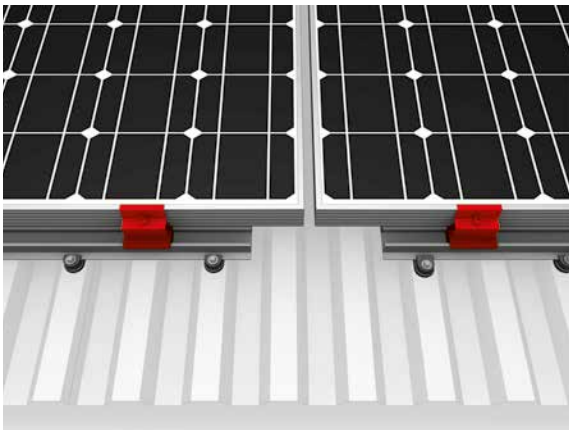
BasicLock

Etrier intermédiaire: standard 20 mm

Etrier final



MONTAGE DES MODULES EN PAYSAGE



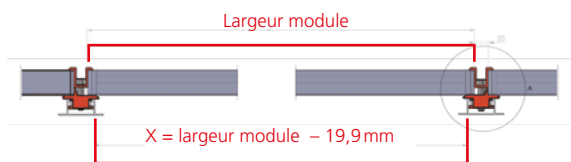
1
sur 1

MONTAGE DU BASICRAIL AVEC LE ADDON

- Pour ce type de montage, une mesure correcte du toit et un montage précis sont nécessaires. Il est conseillé de poser les rails à l'aide de gabarits.
- Lors du montage AddOn il se peut que le premier et le dernier module se trouvent en porte à faux sur le rail. L'essentiel est de respecter les recommandations du fabricant de modules concernant leurs fixations et de laisser 2 cm minimum entre l'extrémité de l'étrier et l'extrémité du rail.

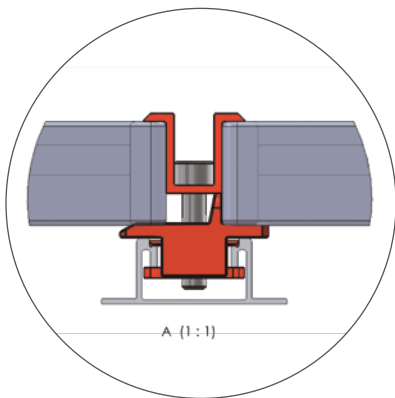
! Rappel !: Avant de commencer le montage, bien vérifier que les rails ne tombent pas sur les fixations du bac acier !

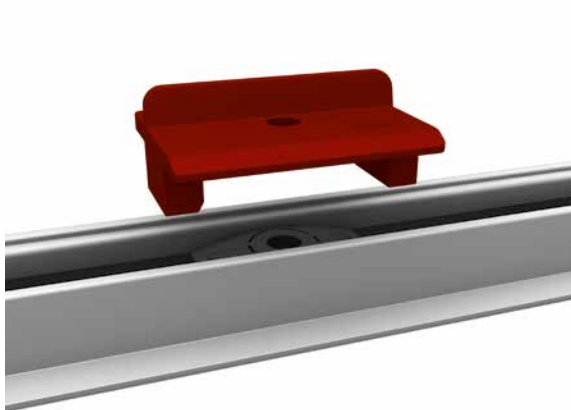
- **Attention: les modules ne doivent en aucun cas être fixés à cheval sur un joint de dilatation.**
- Les étapes de montage des BasicClips, BasicLocks et BasicRails restent identiques au montage portrait.
- **2 versions du AddOn: la version AddOn 22 pour les modules entre 35 et 50mm de hauteur de cadre et la version AddOn 30 pour les hauteurs de cadre de 31mm.**



Calcul du gabarit de pose

(sous réserve des dimensions exactes des modules)



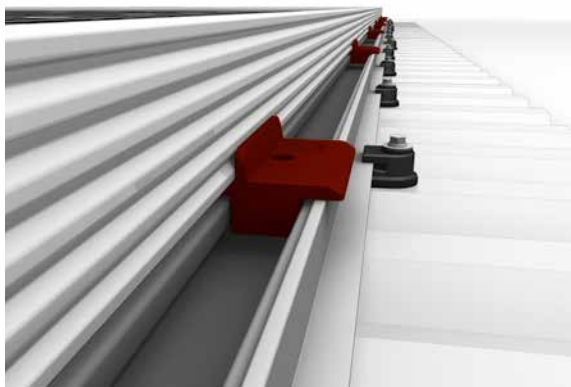


1
sur 4

MISE EN PLACE DE L'ADDON

Placez l'AddOn sur l'écrou-prisonnier dans le rail. L'AddOn permet de fixer l'écrou-prisonnier. Dans la rangée de rails inférieure, veillez à ce que l'AddOn soit positionné de manière à ce que le logo K2 situé sur l'AddOn se trouve en bas à droite et soit bien **lisible**. Dans la rangée de rails supérieure, l'AddOn doit être placé **dans l'autre sens** de manière à ce que le logo situé sur la partie supérieure se trouve en haut à gauche et soit bien lisible. Lorsque plusieurs modules sont superposés sur un support, seul l'AddOn de la rangée de rails supérieure doit être pivoté. Dans la rangée de rails intermédiaire, l'AddOn doit être positionné en fonction de la rangée inférieure, sachant qu'il servira de bord d'appui pour les modules.

Matériel requis: AddOn



2
sur 4

MISE EN PLACE DES MODULES

Poser les modules sur les 4 AddOn. Les modules viennent s'appuyer sur les AddOn inférieurs et permettent la fixation des modules sans qu'ils glissent.

Matériel requis: modules

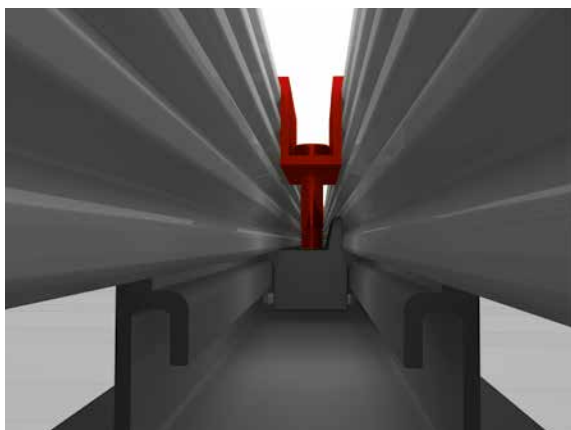


3
sur 4

FIXATION DES ÉTRIERS FINAUX

Les modules doivent être fixés conformément aux indications du fabricant, aux endroits prévus à cet effet, au moyen d'étriers finaux. L'AddOn peut être déplacé avec l'écrou-prisonnier n'importe où sur le rail. Si vous utilisez l'AddOn, vous devez ajouter 5 mm lorsque vous calculez la longueur nécessaire pour les vis, compte tenu de l'épaisseur de l'AddOn.

Matériel requis: vis pour modules M8, rondelle d'arrêt, étrier final standard K2



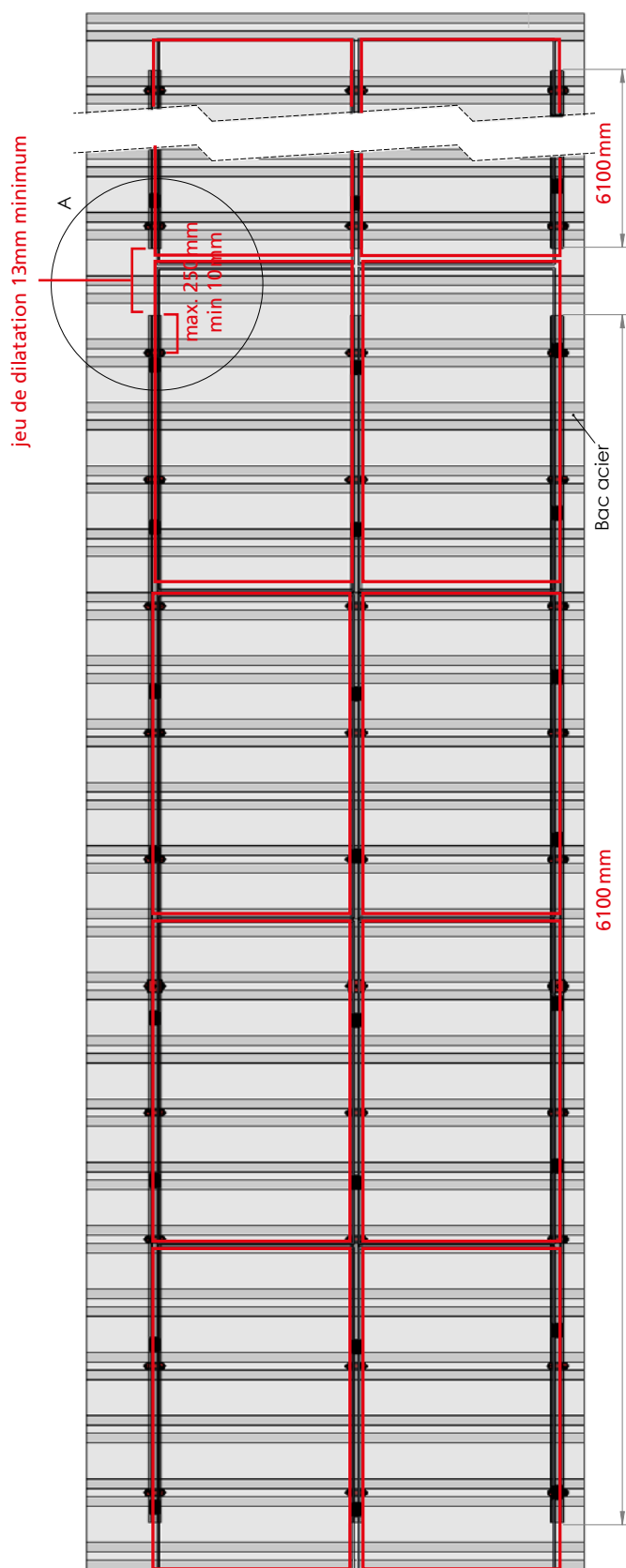
4
sur 4

MISE EN PLACE DES ÉTRIERS INTERMÉDIAIRES

Lorsque plusieurs rangées de modules sont superposées, les modules doivent être fixés au moyen d'un étrier intermédiaire standard K2.

Matériel requis: vis pour modules M8, rondelle d'arrêt, étrier intermédiaire standard K2

SCHÉMA RÉCAPITULATIF – MONTAGE PAYSAGE RAIL 6,1 M



-  BasicRail 6,1 m
-  BasicClip
-  BasicLock
-  Etrier intermédiaire: standard 20 mm
-  Etrier final

2D-PASSAGE DES CABLES

La section des câbles sera de 6 mm² minimum. Pour la fixation, des colliers seront utilisés. Les câbles cheminent dans le creux des nervures du bac en dessous des rails et des modules. Les câbles doivent être attachés aux rails par des colliers de fixation. Ils sont ensuite acheminés vers le local électrique par l'extérieur du bâtiment dans des goulottes prévues à cet effet.



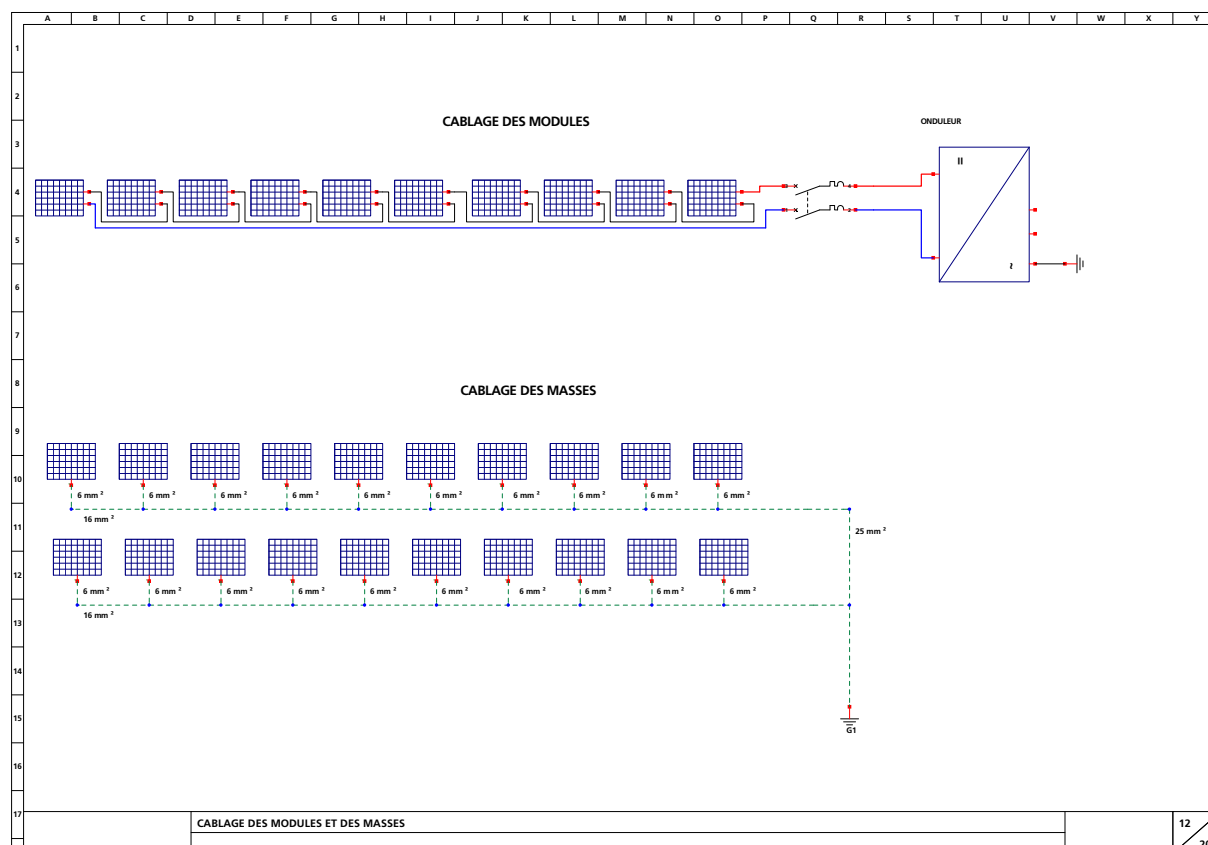
En cas de pénétration des câbles dans le bac acier, le passage des câbles vers l'intérieur du bâtiment doit être fait sans rompre l'étanchéité. Il se fera à l'aide de manchon d'étanchéité pour sortie de toiture d'épaisseur minimum de 2mm conforme aux spécifications du DTU 40.35 paragraphe 6.2.2.6.3. Chaque manchon sera installé au sommet de la nervure et devra être centré sous un module photovoltaïque. Il sera fixé avec un joint prévu à cet effet et des vis de couture.



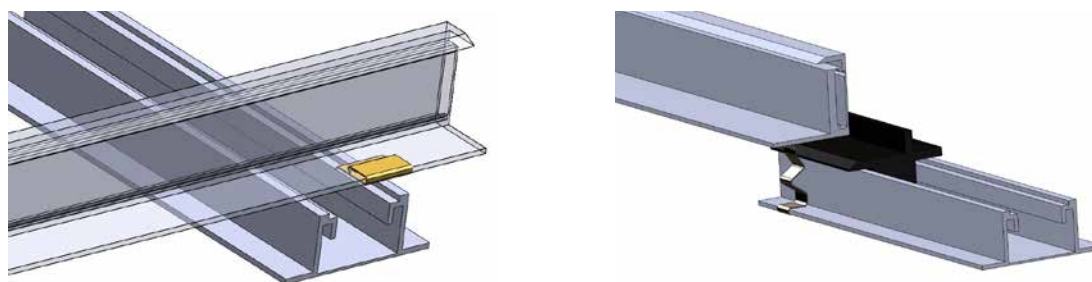
2E-MISE À LA TERRE

Selon le guide pratique de l'UTE C15-712 le cadre des modules et la structure métallique de montage doivent être interconnectés et reliés à la terre. La liaison équipotentielle des modules est réalisée individuellement et non en série. Ainsi lorsqu'un module est démonté la liaison équipotentielle des autres modules n'est pas interrompue.

CABLAGE DES MODULES ET DES MASSES



La liaison équipotentielle module / rail peut être réalisée en utilisant le système Terragrif. (pour plus de détails voir la fiche produit de la Terragrif)



2F-ONDULEURS

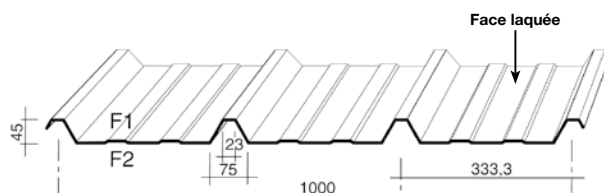
Pour la pose des onduleurs, veuillez vous reporter à la notice technique fournie par le fabricant.

Cobacier 1003

Profil pour couverture sèche



Epaisseur en mm 0,63 0,75 1,00
Masse en kg/m² 6,03 7,18 9,58

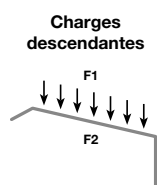


La face prélaquée est la face F1 sauf instruction particulière.

PORTÉES D'UTILISATION EN MÈTRES

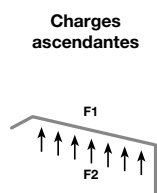
PV VERITAS DME 7 92 321

Portées admissibles sous charges descendantes en fonction de la valeur normale (non pondérée) des charges et du nombre d'appuis, pour une flèche 1/180^{ème}.



Charges descendantes daN/m ²	Ep. 0,63 mm		Ep. 0,75 mm		Ep. 1,00 mm	
	▲▲	▲▲▲	▲▲	▲▲▲	▲▲	▲▲▲
50	2,45	2,45	3,45	3,45	4,05	4,45
75	2,45	2,45	3,30	3,45	3,60	4,10
100	2,45	2,45	3,05	3,40	3,30	3,80
125	2,45	2,45	2,85	3,10	3,10	3,55
150	2,35	2,45	2,65	2,80	2,90	3,25
175	2,20	2,30	2,45	2,60	2,80	3,00
200	2,05	2,05	2,30	2,35	2,65	2,80

La portée limite sous charges ascendantes (action globale du vent normal sur le profil), est donnée ci-dessous lorsque toutes les nervures sont fixées avec fixations en sommet de nervures dont les résistances mécaniques Pk/γm ont les valeurs minimum indiquées au verso.



Charges ascendantes daN/m ²	Ep. 0,63 mm		Ep. 0,75 mm		Ep. 1,00 mm	
	▲▲	▲▲▲	▲▲	▲▲▲	▲▲	▲▲▲
50	2,45	2,45	3,45	3,45	4,20	4,45
75	2,45	2,45	3,45	3,45	4,20	4,45
100	2,45	2,45	3,30	3,30	4,15	4,20
125	2,45	2,45	2,90	2,95	3,70	3,70
150	2,30	2,30	2,65	2,65	3,35	3,35
175	1,95	1,95	2,35	2,35	3,10	3,10
200	1,70	1,70	2,05	2,05	2,90	2,90

Nous consulter pour d'autres charges, ou dans le cas de fixations réduites ou en plages.

PROGRAMME DE FABRICATION

LONGUEURS	Longueurs standard de 2000 mm à 12000 mm.
MÉTAL	Tôle d'acier S320GD galvanisé en continu.
REVÊTEMENTS	Prélaqués standard : Polyester 25 μ, Polyuréthane 35 μ, autres nous consulter.
COLORIS	Voir nuanciers.
CONDENSATION	Traitement Absofilm.
CINTRAGE	Réalisable en convexe.

NORMES

ACIER GALVANISÉ	NF EN 10326 / P 34-310 tolérances décalées.
PRÉLAQUAGE	NF EN 10169-1 / NF XP P 34-301 appliqué sur galvanisation.
COTES/TOLÉRANCES	NF P 34-401.
ESSAIS	NF P 34-503 et interprétation suivant NF P 34-205-1 (référence DTU 40-35).

cbs - monopanel
 Internet : www.monopanel.fr

Tél. : 03 23 40 66 66 - Fax : 03 23 40 66 88

Cobacrier 1003

Profil pour couverture sèche



Valeurs de calcul par mètre linéaire de profil

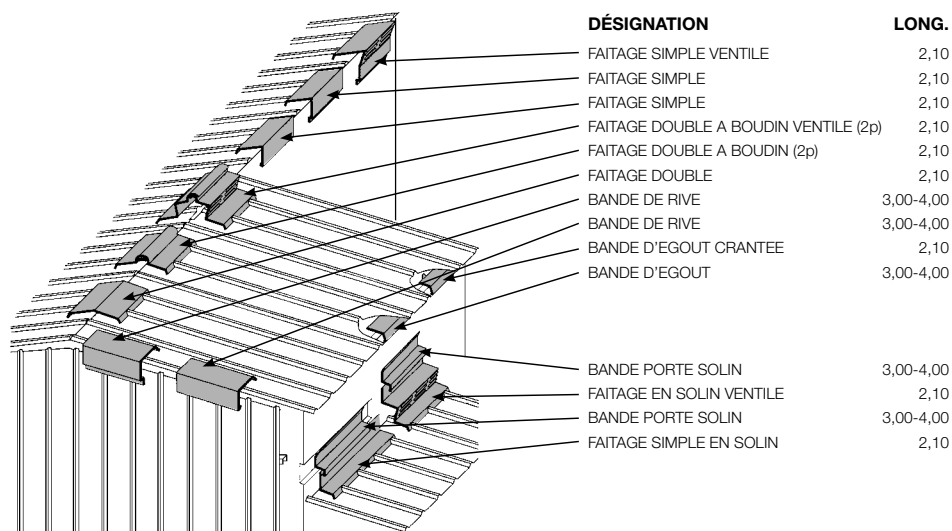
			Epaisseurs (mm)				
			0,63	0,75	1,00		
Masse surfacique		Kg/m ²	m	6,03	7,18	9,58	
Action des charges descendantes	Moments d'inertie cm ⁴ /m	Travée simple	I2	24,04	33,26	44,35	
		Deux travées égales	I3	14,80	19,74	26,32	
		Continuité	I4	19,42	26,50	35,33	
	Moments de flexion m.daN/m	En travée	Système élastique	Md2T	163,75	207,72	276,96
			Système élasto-plastique	Md3T	181,63	233,51	311,35
		Sur appui	Md3A	164,79	214,28	285,71	
	Sous charge concentré	Mc	98,60	137,67	183,56		
Action des charges ascendantes	Réactions sur appui		Rd	633,40	730,73	974,31	
		Système élastique	Ma2T	148,23	192,63	301,36	
		Système élasto-plastique	Ma3T	145,08	207,79	325,08	
	Toutes nervures fixées en sommet	Sur appui	Ma3A	122,84	154,62	241,89	
		Effort d'arrachement sur appui	Sa	503,37	602,43	942,47	

Résistances caractéristiques de calcul (Pk/gm) des fixations en daN

Le tableau des portées d'utilisation sous charges ascendantes est valable pour des fixations dont la résistance caractéristique de calcul (Pk/gm) est supérieure ou égale aux valeurs données ci-après :

Toutes nervures fixées	Fixations en sommet de nervures		
	Epaisseurs (mm)		
	0,63	0,75	1,00
	245	297	461

PIÈCES DE FINITION



Les cotes des pièces de finition sont précisées dans le dépliant ACCESSOIRES DE FINITION (Autres nous consulter).

cbs - monopanel
 Rue Géo Lufbéry - BP 103 - 02301 Chauny Cedex - Tél. : 03 23 40 66 66 - Fax : 03 23 40 66 88
 Internet : www.monopanel.fr

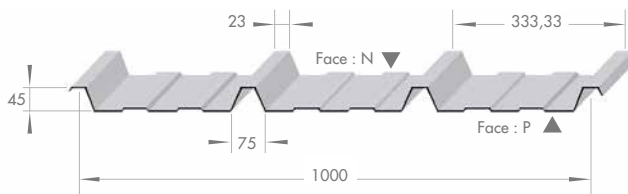
La société se réserve le droit d'apporter toutes améliorations ou modifications rendues nécessaires, à tout moment et sans préavis. - Imp. CVS - Janvier 2010

COVERBAC 3.45.1000 TS

Profil métallique pour couverture sèche

MASSE

Épaisseur de la tôle en mm.	Masse en kg/m ² utile
0,63	6,03
0,75	7,18
1,00	9,57



PORTÉES D'UTILISATION EN MÈTRES • Rapport d'essais Bureau Véritas n° 2452486/1B

Portées	0,63		0,75	
	▲▲	▲▲▲	▲▲	▲▲▲
50	2,65	2,85	3,00	3,60
75	2,65	2,85	3,00	3,50
100	2,60	2,85	2,75	3,20
125	2,40	2,65	2,60	2,90
150	2,25	2,45	2,45	2,65
175	2,15	2,25	2,30	2,50
200	2,00	2,10	2,15	2,30
225	1,90	1,90	2,05	2,20
250	1,70	1,70	1,90	1,95

Portées admissibles sous l'action des charges ascendantes uniformément réparties, avec des fixations dont les résistances caractéristiques PK /ym sont au minimum égales aux valeurs indiquées au verso.

Portées	0,63		0,75	
	▲▲	▲▲▲	▲▲	▲▲▲
50	2,65	2,85	3,00	3,60
75	2,65	2,85	3,00	3,60
100	2,65	2,85	3,00	3,50
125	2,65	2,70	3,00	3,10
150	2,60	2,35	2,75	2,85
175	2,40	2,00	2,50	2,50
200	2,10	1,75	2,15	2,15
50	Fixations réduites non admises	2,85	Fixations réduites non admises	3,60
75		2,85		3,55
100		2,60		3,05
125		2,15		2,45
150		1,80		2,05
175		1,50		1,75
200	1,35	1,50		

CARACTÉRISTIQUES ET NORMES

Longueurs standard :	de 2000 à 13500 mm
Nuance de l'acier :	S320 GD - norme NF EN 10147
Revêtement :	galvanisé - norme NF EN 10147 - Z275 prélaqué nuancier NLMKOLOR - norme NF P 34301 - Z225
Essais :	suivant les règles professionnelles - norme NF P 34503
Dimensions :	suivant les règles professionnelles de la fabrication et mise en œuvre DTU 40-35
Fixations :	suivant les règles professionnelles de la mise en œuvre DTU 40-35
Translucides :	polyester renforcé fibres de verre 600 g/m ² classe 4 Label SGIPA - norme NF P 38301



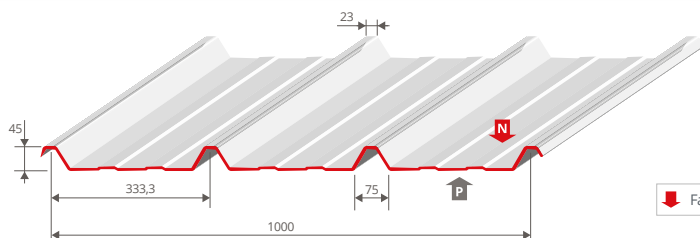
152, ROUTE DE BERCK
62180 RANG DU FLIERS
TÉL. : 03 21 89 18 18
FAX : 03 21 84 51 62

LES COUVERTURES



COVEO 3.45

www.bacacier.com



Option Cintrage par crantage



Face Prélaquée

ÉPAISSEUR mm	MASSE kg/m ²
0,63	6,03
0,75	7,18

REVÊTEMENTS STANDARDS

Acier S 320 GD	Épaisseur mm	Normes
Galva	0,63/0,75	EN 10346 / NF P 34-310
Polyester 25µ / 35µ	0,63/0,75	prélaquage P 34-301
Autres revêtements	sur demande	prélaquage P 34-301

BUREAU VERITAS

RAPPORT D'ESSAIS N°1114241/1B
Essais de flexion suivant NF P 34-503 de novembre 1995.
DTU 40-35 (NF P 34-205-1 Mai 1997)

VALEURS DE CALCUL - épaisseurs nominales en mm

	symbole	unités	0,63	0,75
Masse surfacique	m	kg/m ²	6,03	7,18
Charge due au poids du profil	g	daN/m ²	5,91	7,04

ACTION DES CHARGES DESCENDANTES		symbole	unités	0,63	0,75
Moments d'inertie	travée simple	I ₂	cm ⁴ /m	19,97	23,78
	deux travées égales	I ₃	cm ⁴ /m	13,96	16,62
	continuité	I _m	cm ⁴ /m	16,97	20,2
Moments de flexion	en travée <i>syst. élastique</i>	M _{eff}	m.daN/m	140,6	167,3
	en travée <i>syst. élasto-plastique</i>	M _{eff}	m.daN/m	157,8	187,9
	sur appuis	M _{33A}	m.daN/m	149,4	177,9
	sous charge concentrée	M ₃	m.daN/m	118,5	139,5
Réaction sur appuis	R ₃	daN/m	721	858	

ACTION DES CHARGES ASCENDANTES			FIXATION EN SOMMET DE NERVURE				FIXATION EN PLAGES				
			toutes nervures fixées		2 nervures sur 3 fixées		toutes nervures fixées		2 nervures sur 3 fixées		
	symbole	unités	0,63	0,75	0,63	0,75	0,63	0,75	0,63	0,75	
Moments de flexion	en travée <i>syst. élastique</i>	M _{eff}	m.daN/m	121,2	144,2	80,8	96,2	121,2	144,2	80,8	96,2
	en travées <i>syst. élasto-plastique</i>	M _{eff}	m.daN/m	142,6	169,7	95	113,1	142,6	169,7	95	113,1
	sur appuis	M _{33A}	m.daN/m	103,4	123,1	68,9	82,1	103,4	123,1	68,9	82,1
Effort d'arrachement à l'appui	S ₃	daN/m	515	613	343	408	515	613	343	408	
Sous l'action des charges ascendantes les portées utiles sont valables pour des fixations dont la résistance caractéristique de calcul (Pk/m) est supérieure ou égale aux valeurs données en daN:			252	294	252	301	189	220	168	200	

TABLEAU DES PORTÉES D'UTILISATION EN MÈTRES EN FONCTION DES CHARGES NOMINALES - fy: 320MPa - épaisseurs nominales en mm

CHARGES DESCENDANTES						CHARGE D'EXPLOITATION NON PONDERÉE daN/m ²	CHARGES ASCENDANTES									
TRAVÉE SIMPLE	2 TRAVÉES ÉGALES		TRAVÉES MULTIPLES		TRAVÉE SIMPLE		2 TRAVÉES ÉGALES				TRAVÉES MULTIPLES					
	toutes nervures fixées	2 nervures sur 3 fixées	toutes nervures fixées	2 nervures sur 3 fixées			toutes nervures fixées	2 nervures sur 3 fixées	toutes nervures fixées	2 nervures sur 3 fixées						
0,63	0,75	0,63	0,75	0,63	0,75	0,63	0,75	0,63	0,75	0,63	0,75	0,63	0,75	0,63	0,75	
2,40	2,80	2,70	3,20	2,70	3,20	50	2,40	2,80	2,70	3,20	2,70	3,20	2,70	3,20	2,70	3,20
2,40	2,80	2,70	3,20	2,70	3,20	75	2,40	2,80	2,70	3,20	2,55	2,80	2,70	3,20	2,55	2,80
2,40	2,70	2,70	3,05	2,70	3,05	100	2,40	2,80	2,70	2,95	2,20	2,40	2,70	2,95	2,20	2,40
2,40	2,55	2,55	2,75	2,55	2,75	125	2,30	2,55	2,40	2,60	1,90	2,15	2,40	2,60	1,90	2,15
2,20	2,40	2,35	2,55	2,35	2,55	150	2,10	2,30	2,20	2,40	1,55	1,90	2,20	2,40	1,55	1,90
2,05	2,20	2,12	2,35	2,12	2,35	175	1,95	2,15	2,00	2,20	1,35	1,60	2,00	2,20	1,35	1,60
1,90	2,10	2,00	2,20	2,00	2,20	200	1,75	2,00	1,75	2,05	1,15	1,40	1,75	2,05	1,15	1,40
1,80	1,95	1,90	2,10	1,90	2,10	225										
1,70	1,85	1,80	2,00	1,80	2,00	250										

Téléchargez cette fiche technique et Recevez les mises à jour produits en vous inscrivant sur notre site internet

www.bacacier.com

GRUPE BACACIER

05/2012

DISPOSITIONS PARTICULIÈRES CONCERNANT LES ERP

Avis sur les mesures de sécurité à prendre en cas d'installation de panneaux photovoltaïques dans un établissement recevant du public (Direction de la sécurité civile)

« Avant toute installation de panneaux photovoltaïques, que ce soit sur un bâtiment existant ou ne projet, la commission centrale de sécurité préconise de transmettre pour avis un dossier au service de prévention de service d'incendie et de secours territorialement compétent. Le service d'incendie et de secours est ensuite prévenu de son installation effective.

Elle préconise également la réalisation des mesures suivantes visant à assurer la sécurité des occupants et intervenants.

1- La mise en place d'une installation photovoltaïque est réalisée conformément aux dispositions réglementaires applicables au bâtiment concerné en matière de prévention contre les risques d'incendie et de panique (notamment accessibilité des façades, isolement par rapport aux tiers, couvertures, façades, règles du C+D, désenfumage, stabilité au feu...)

2- L'ensemble de l'installation est conçue selon les préconisations du guide UTE C15-712, en matière de sécurité incendie.

3- L'ensemble de l'installation est conçu en matière de sécurité incendie selon les préconisations du guide pratique réalisé par l'Agence de l'Environnement et de la Maitrise de l'Energie (ADEME) avec le syndicat des Energies Renouvelables (SER) baptisé « Spécifications techniques relatives à la protection des personnes et des biens dans les installations photovoltaïques raccordées au réseau » (1er décembre 2008)

4- Toutes les dispositions sont prises pour éviter aux intervenants des services de secours tout risque de choc électrique au contact d'un conducteur actif de courant continu sous tension.

5- Cet objectif peut notamment être atteint par l'une des dispositions suivantes, par ordre de préférence décroissante :

- un système de coupure d'urgence de la liaison DC est mis en place, positionné au plus près de la chaîne photovoltaïque, piloté à distance depuis une commande regroupée avec le dispositif de mise hors-tension du bâtiment ;
- les câbles DC cheminent en extérieur (avec protection mécanique si accessible) et pénètrent directement dans chaque local technique onduleur du bâtiment ;
- les onduleurs sont positionnés à l'extérieur, sur le toit, au plus près des modules ;
- les câbles DC cheminent à l'intérieur du bâtiment jusqu'au local technique onduleur et sont placés dans une cheminement technique protégé, situé hors locaux à risques particuliers, et de degré coupe-feu égal au degré de stabilité au feu du bâtiment, avec un minimum de 30 minutes ;
- les câbles DC cheminent uniquement dans le volume où se trouvent les onduleurs. Ce volume est situé à proximité immédiate des modules. Il n'est accessible ni au public, ni au personnel ou occupants non autorisés. Le plancher bas de ce volume est stable au feu du même degré de stabilité au feu du bâtiment, avec un minimum de 30 minutes.

DISPOSITIONS PARTICULIÈRES CONCERNANT LES ERP

5-une coupure générale simultanée de l'ensemble des onduleurs est positionné de façon visible à proximité du dispositif de mise hors tension du bâtiment et identifié par la mention: « attention – Présence de deux sources de tensions: 1-Réseau de distribution; 2-Panneaux photovoltaïques » en lettres noires sur fond jaune.

6- Un cheminement d'au moins 50cm de large est laissé libre autour du ou des champs photovoltaïques installés en toiture. Celui-ci permet notamment d'accéder à toutes les installations techniques du toit (exutoires, climatisation, ventilation, visite...)

7- La capacité de la structure porteuse à supporter la charge rapportée par l'installation photovoltaïque est justifiée par la fourniture d'une attestation de contrôle technique relative à la solidité à froid par un organisme agréé.

8- Lorsqu'il existe, le local technique onduleur a des parois de degré coupe-feu égal au degré de stabilité au feu du bâtiment, avec un minimum de 30 minutes.

9- Sur les plans du bâtiment, destinés à faciliter l'intervention des secours, les emplacements du ou des locaux techniques sont signalés.

10- Le pictogramme dédié au risque photovoltaïque est apposé:

-à l'extérieur du bâtiment à l'accès des secours

-aux accès aux volumes et locaux abritant les équipements techniques relatifs à l'énergie photovoltaïque

-sur les câbles DC tous les 5 mètres

11-Sur les consignes de protection contre l'incendie sont indiqués la nature et les emplacements des installations photovoltaïques (toitures, façades, fenêtres...) ».

Le droit allemand est applicable à l'exclusion de la Convention des Nations Unies sur les contrats de vente internationales de marchandises. Le tribunal compétent est celui de Stuttgart.

Nos conditions générales de vente et de services s'appliquent. Elles sont consultables sous:

<http://www.k2-systems.com>

Mounting systems for solar technology



K2 Systems GmbH

Industriestraße 18
71272 Renningen
Germany

+49 (0) 7159 - 42059 - 0
info@k2-systems.com
www.k2-systems.com

Contact commercial France

K2 Systems SARL

19 Avenue du Pré de Challes,
Parc des Glaisins
74940 Annecy
France

Tel. + +33 (0)4 50 51 22 53
info@k2-systems.fr
www.k2-systems.com/fr

SERVICE-HOTLINE
+49 (0)7159 42059-0
Info@k2-systems.de

Assembly manual BasicRail | F13 | 18/10/23 | Sous réserve de modifications
Les reproductions d'images de produits sont comme leur nom l'indique des reproductions et
peuvent varier par rapport aux images originales.